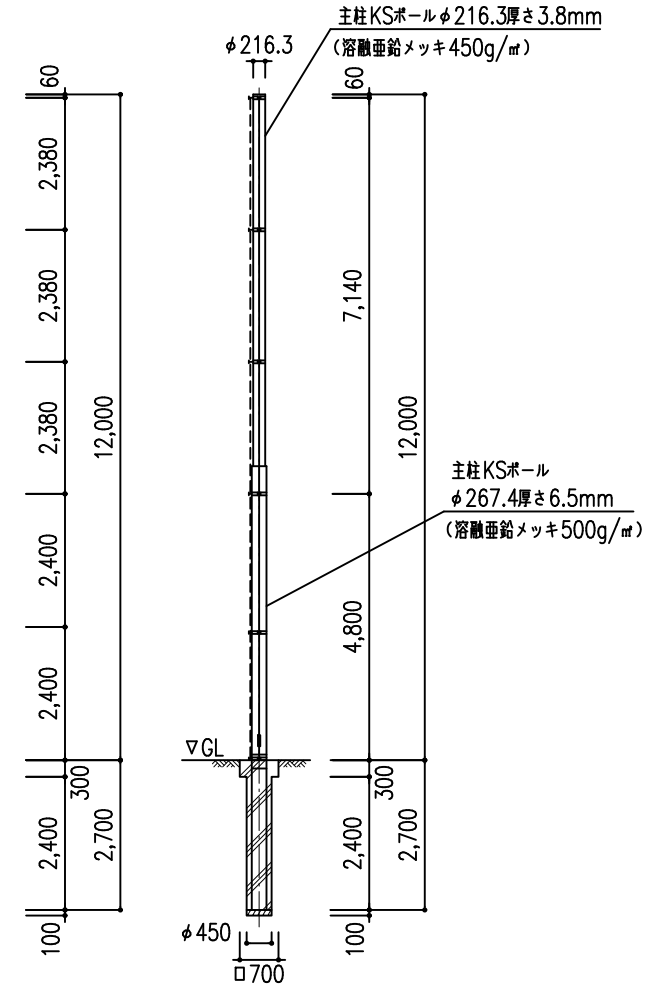
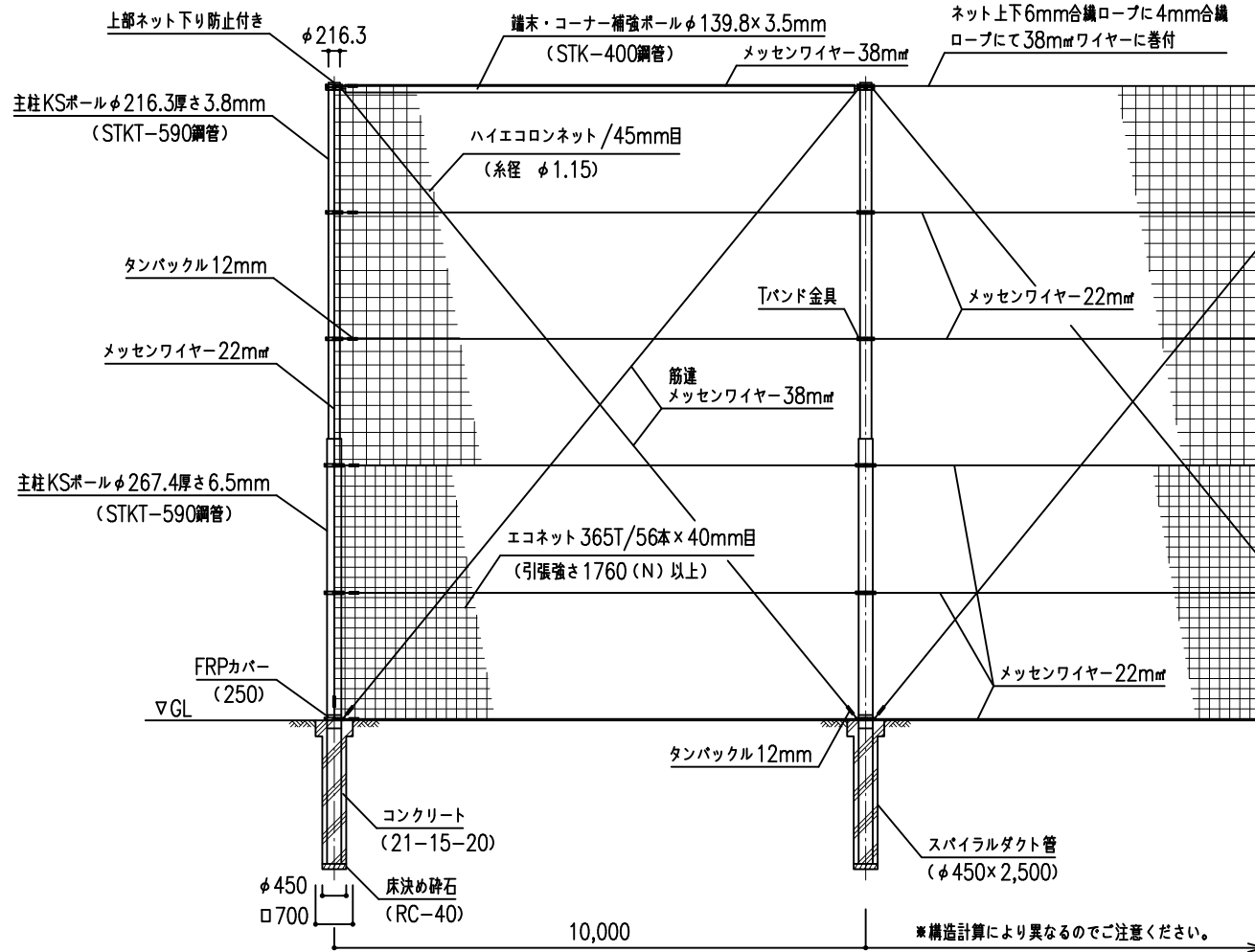


# 強風エリア用防球ネット H=12,000

(溶融亜鉛メッキ仕上げ)



## 仕様について

- ・主柱、末端ポール、バンド金具、ボルトは溶融亜鉛メッキ仕上げとする
- ・主柱ポール基礎部 (GL) はFRPカバーとする
- ・上部 (補強ポール・ネット) 下り防止金具付きとする
- ・上部ネット仕様はハイエコロン/φ1.15/45mm目とする
- ・下部ネット仕様は再生ポリエステル365T/56本/40mm目とする

## 提出書類

- ・【施工前】 構造計算書・材料承認願い・管理基準値を提出し承認後施工のこと。
- ・【完成後】 検査証明書・メンテナンス保証書を提出のこと。

## 設計条件

- ・設計荷重。建築基準法・同施工令 (平成12年6月) に基づく風圧力に依る、基準風速。
- ・速度圧  $q=0.6EVo^2$  (N/㎡) ・地表面粗度区分 III ・基礎 普通土質 [B] を選定