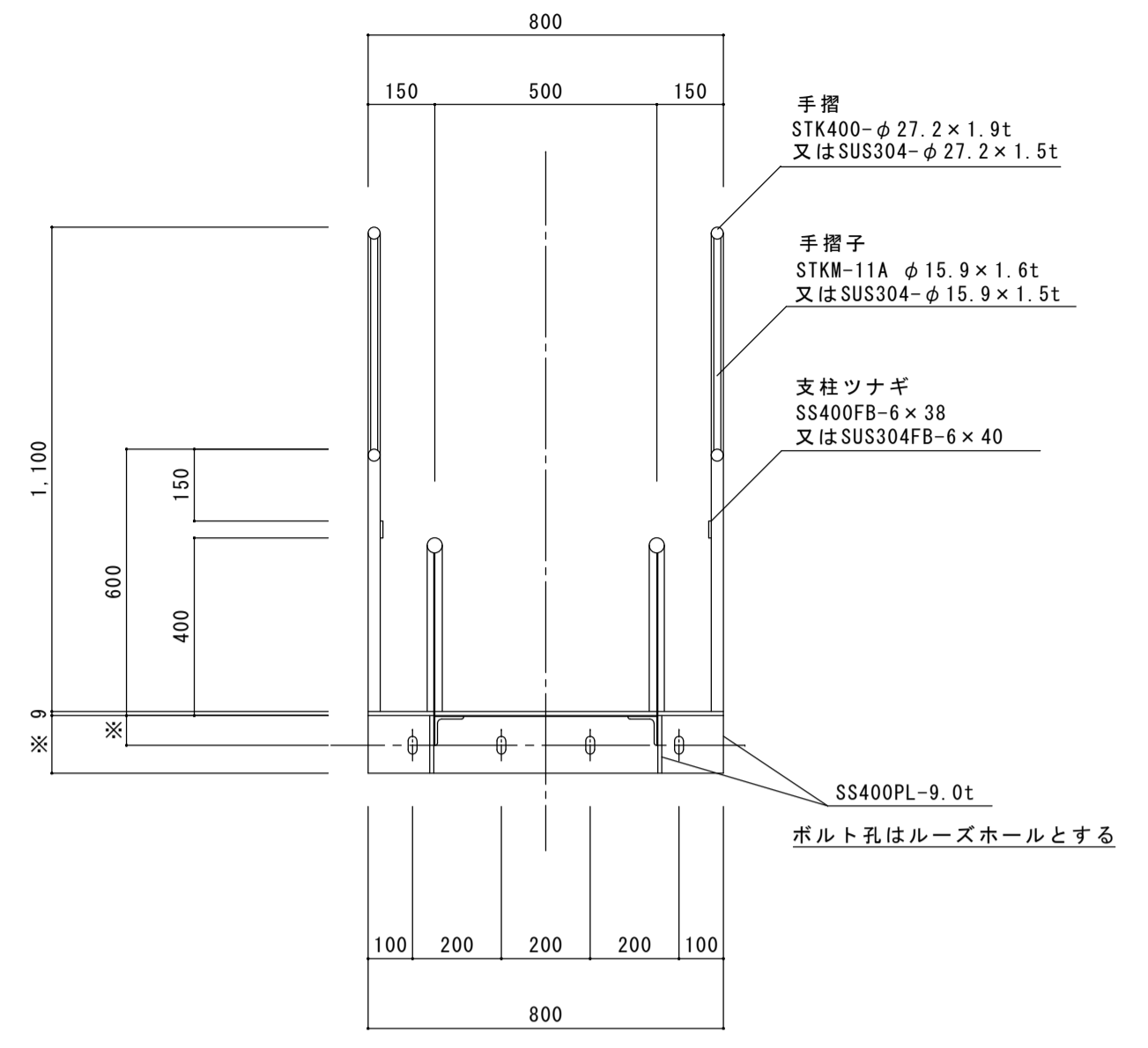
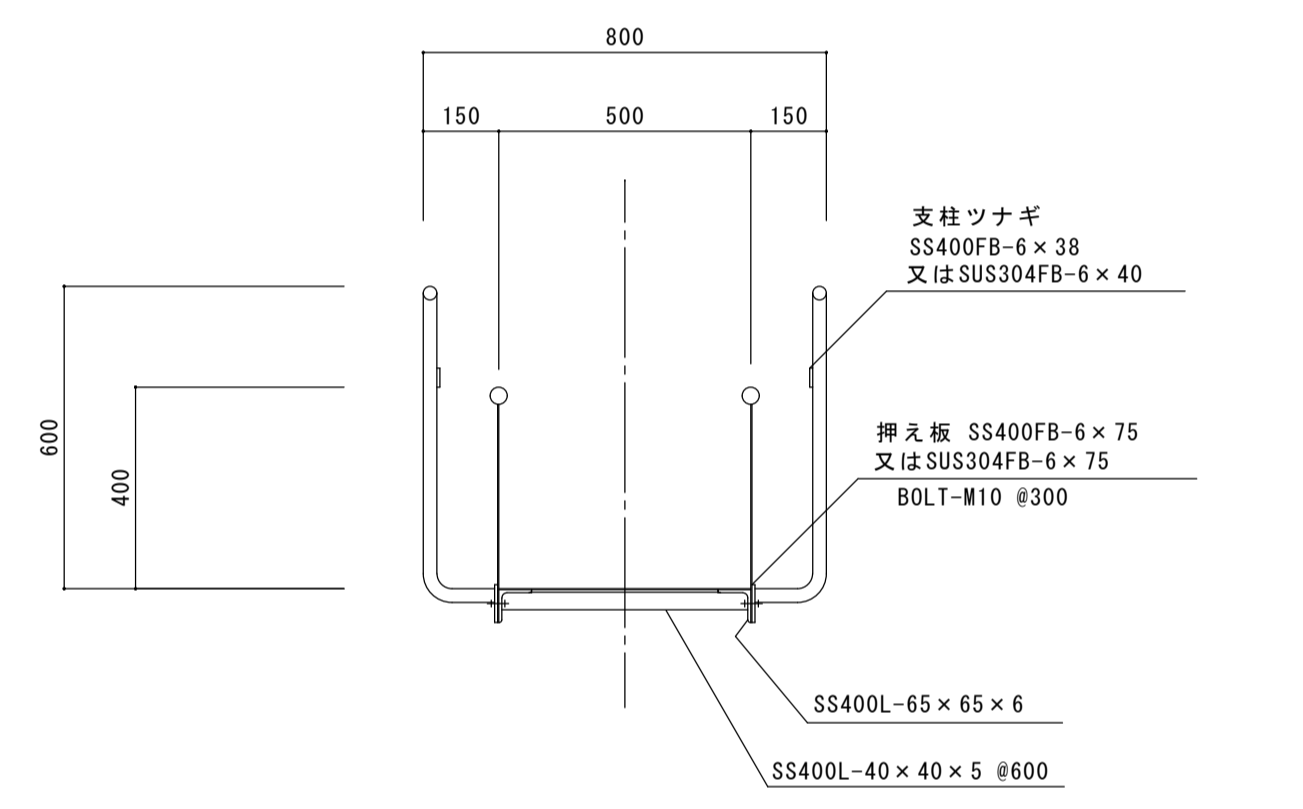


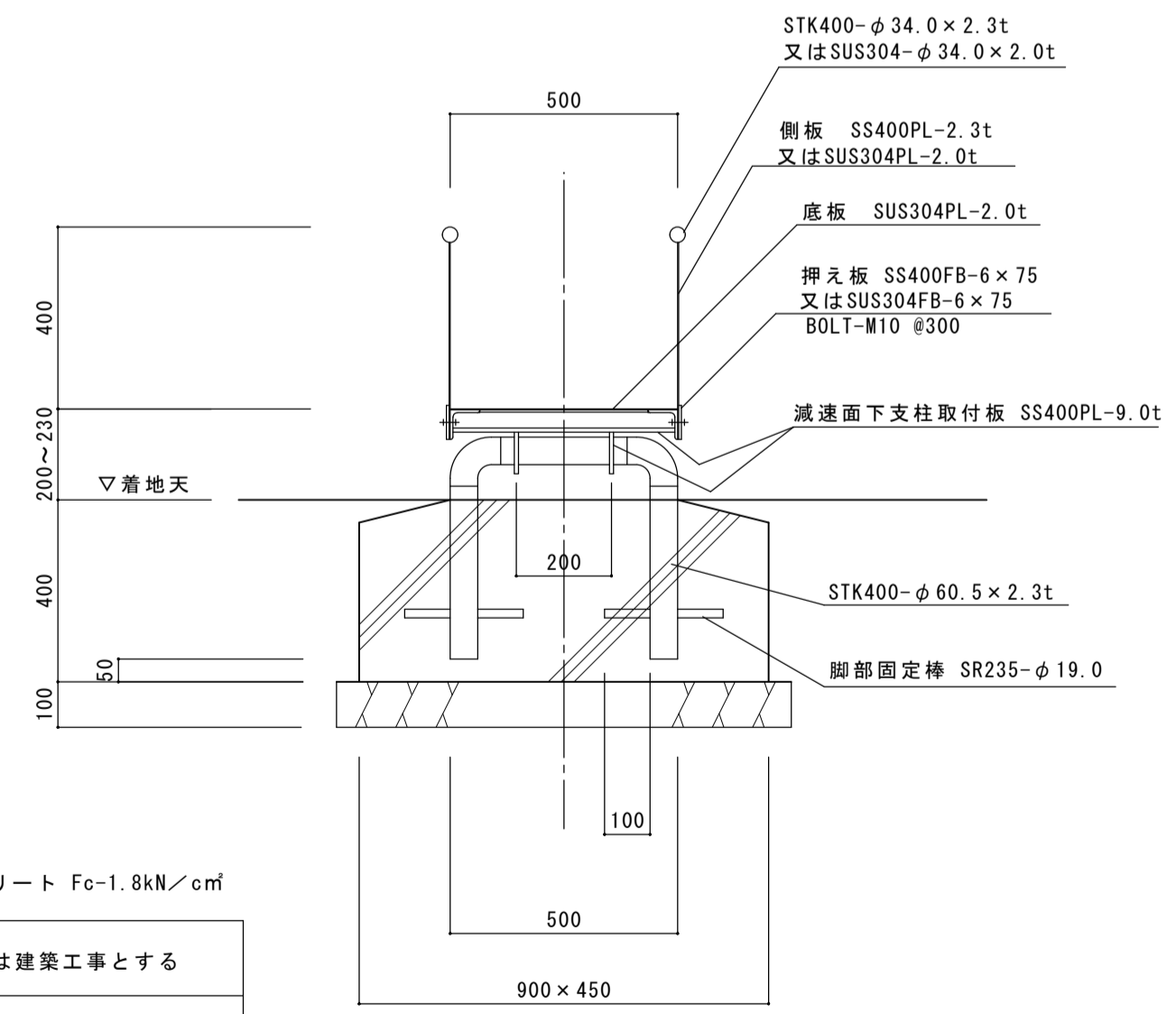
平面図 1:20



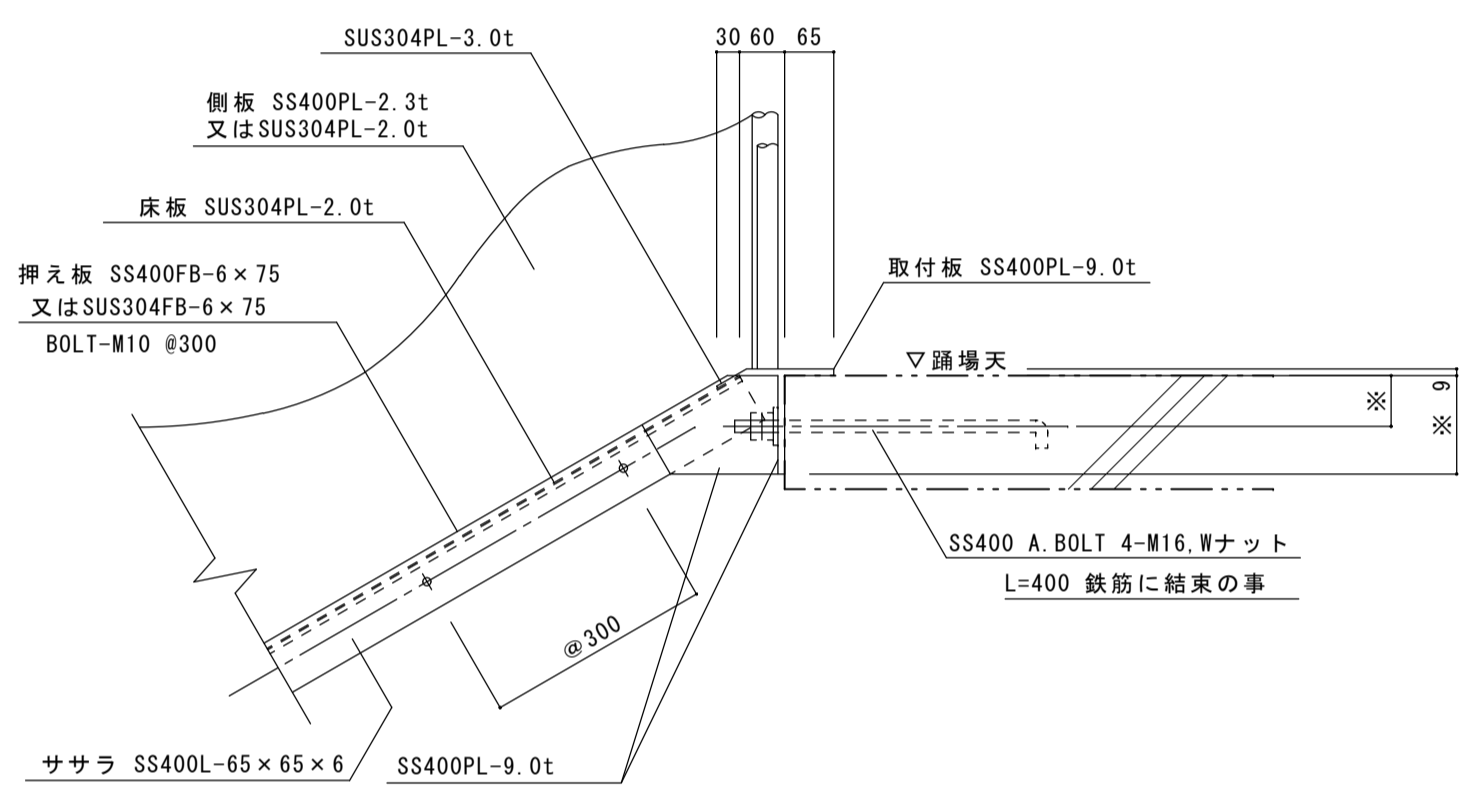
B断面詳細図 1:15



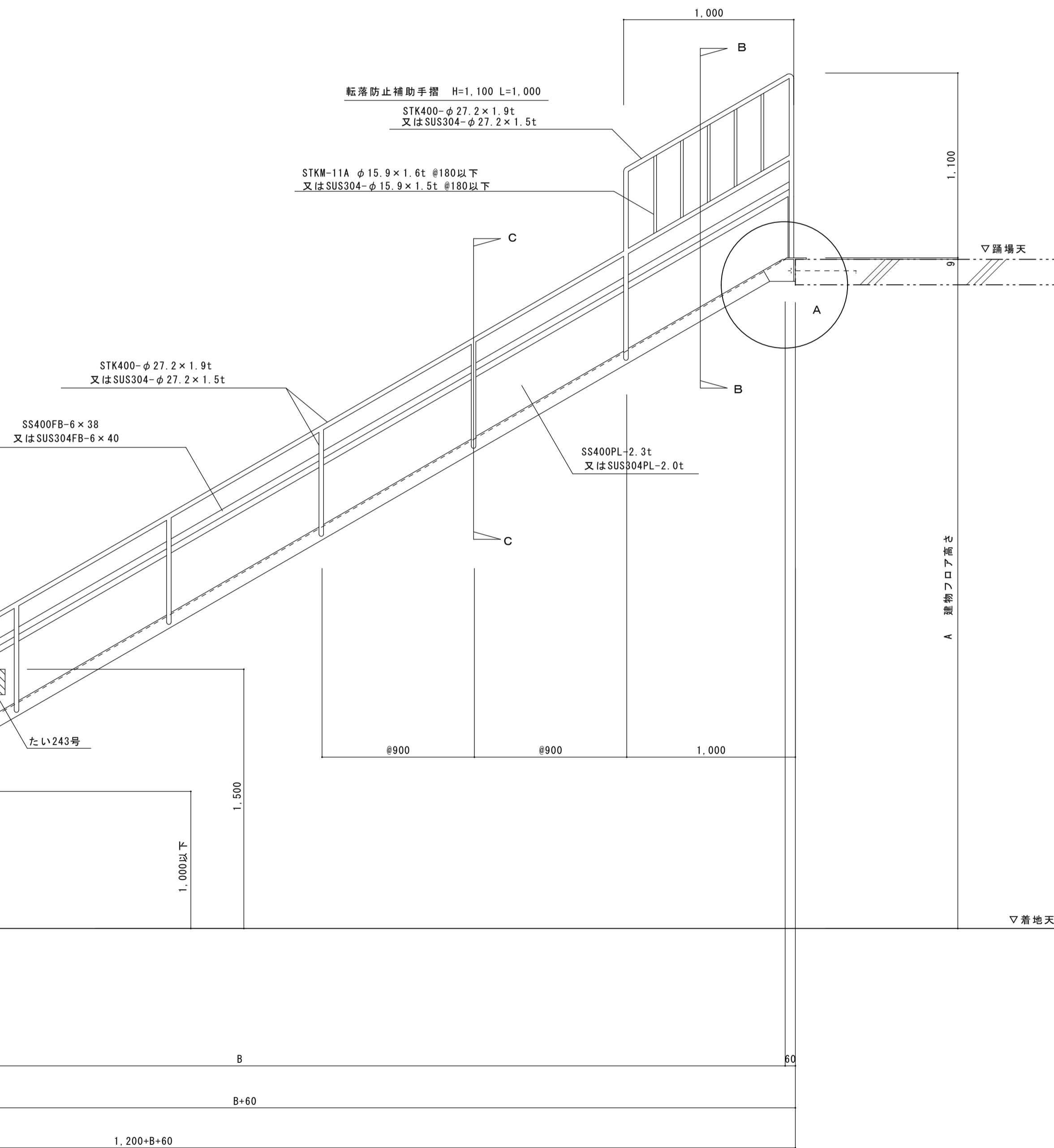
C断面詳細図 1:15



D部分詳細図 1:15



A部分詳細図 1:10



立面図 1:20

使用コンクリート Fc=1.8kN/cm<sup>2</sup>

基礎工事は建築工事とする

基礎は地耐力60kN/m<sup>2</sup>にて設計

地盤調査の上施工の事

※寸法は躯体形状による。

※B寸法は、A寸法及びすべり面勾配(25.0°~35.0°)により算出。

特記	スカイタワー-STI型 (認定番号-たい243号)	概図	担当	株式会社 三陽	工事名	H
	(一財) 日本消防設備安全センター認定品				図面名	NO
					SCALE	1/100
	広島市中区舟入南4丁目1-7 TEL (082) 532-6100					