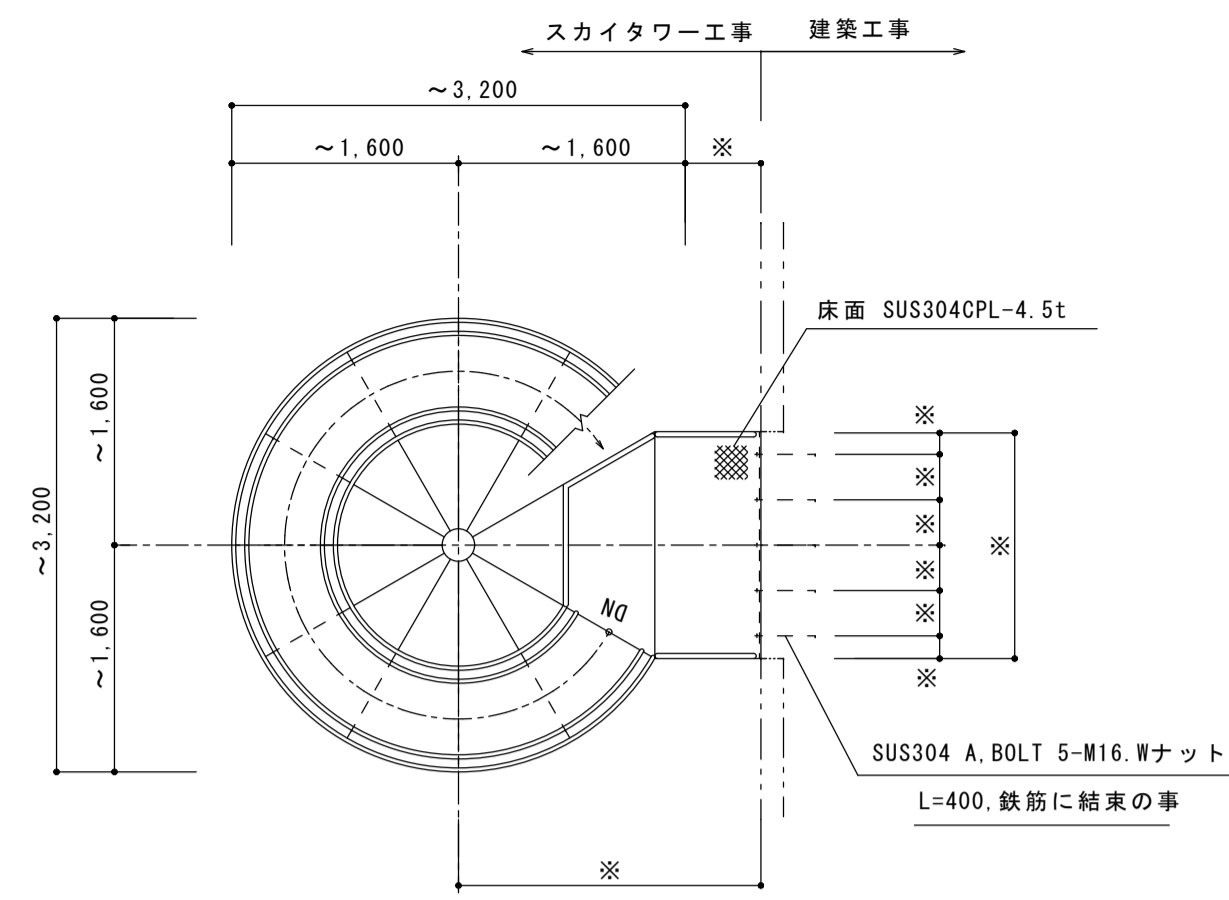
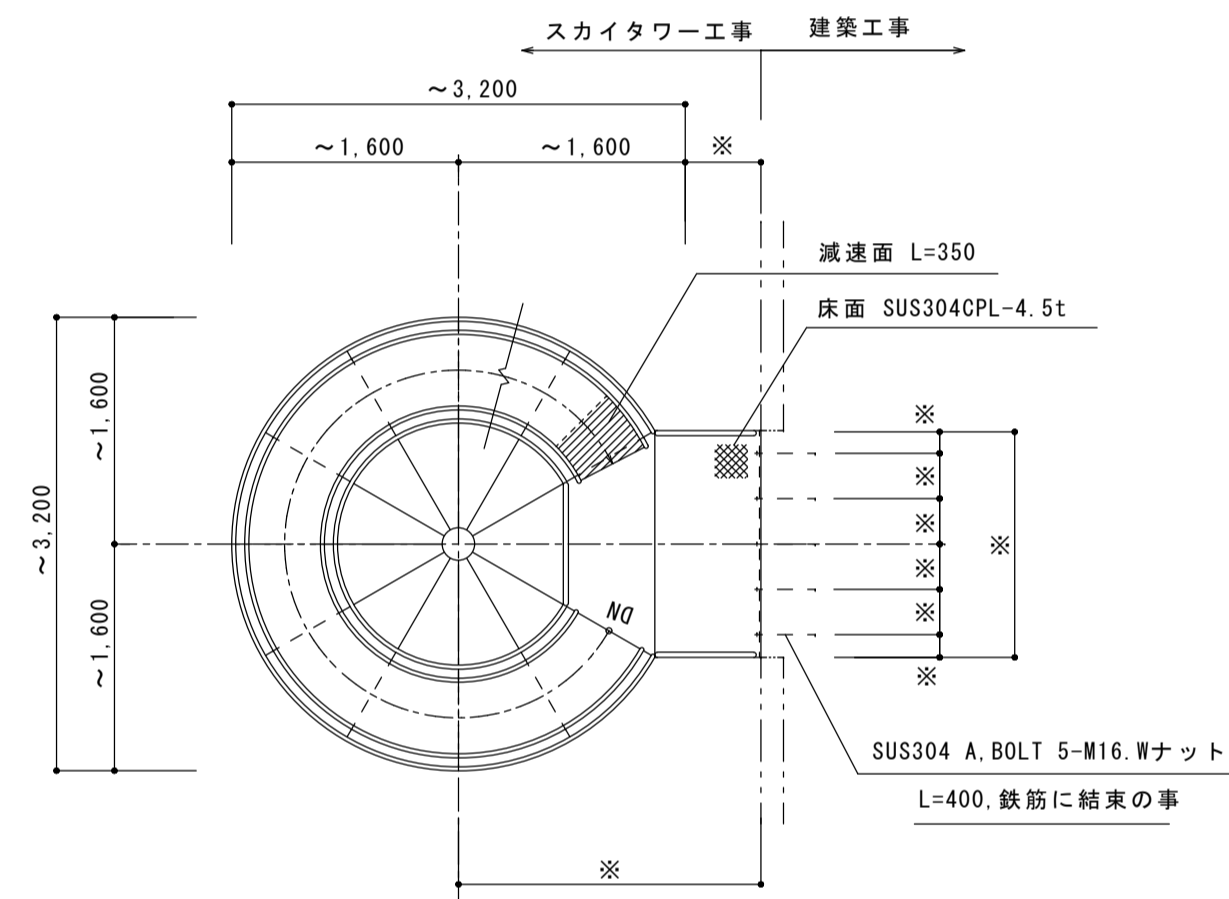


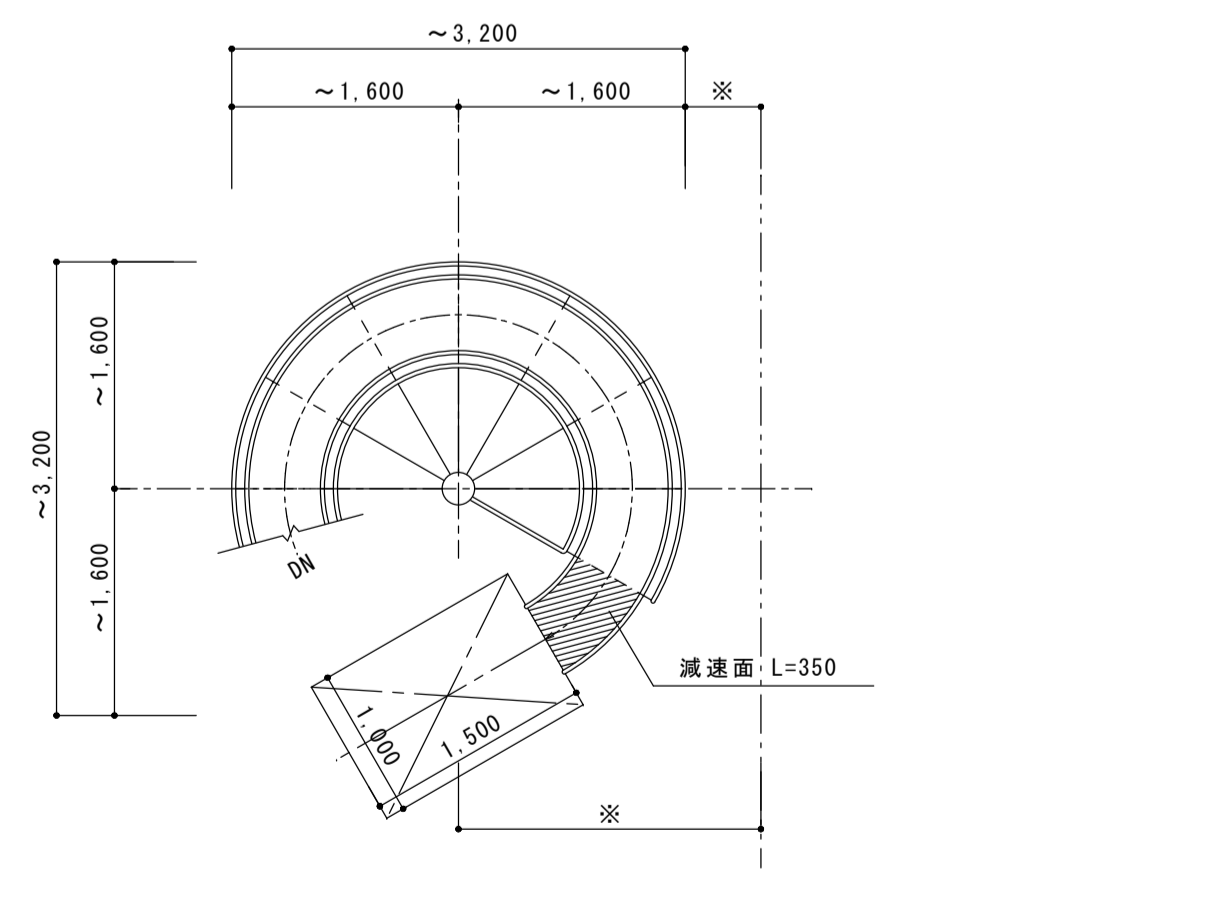
立面図 1:50



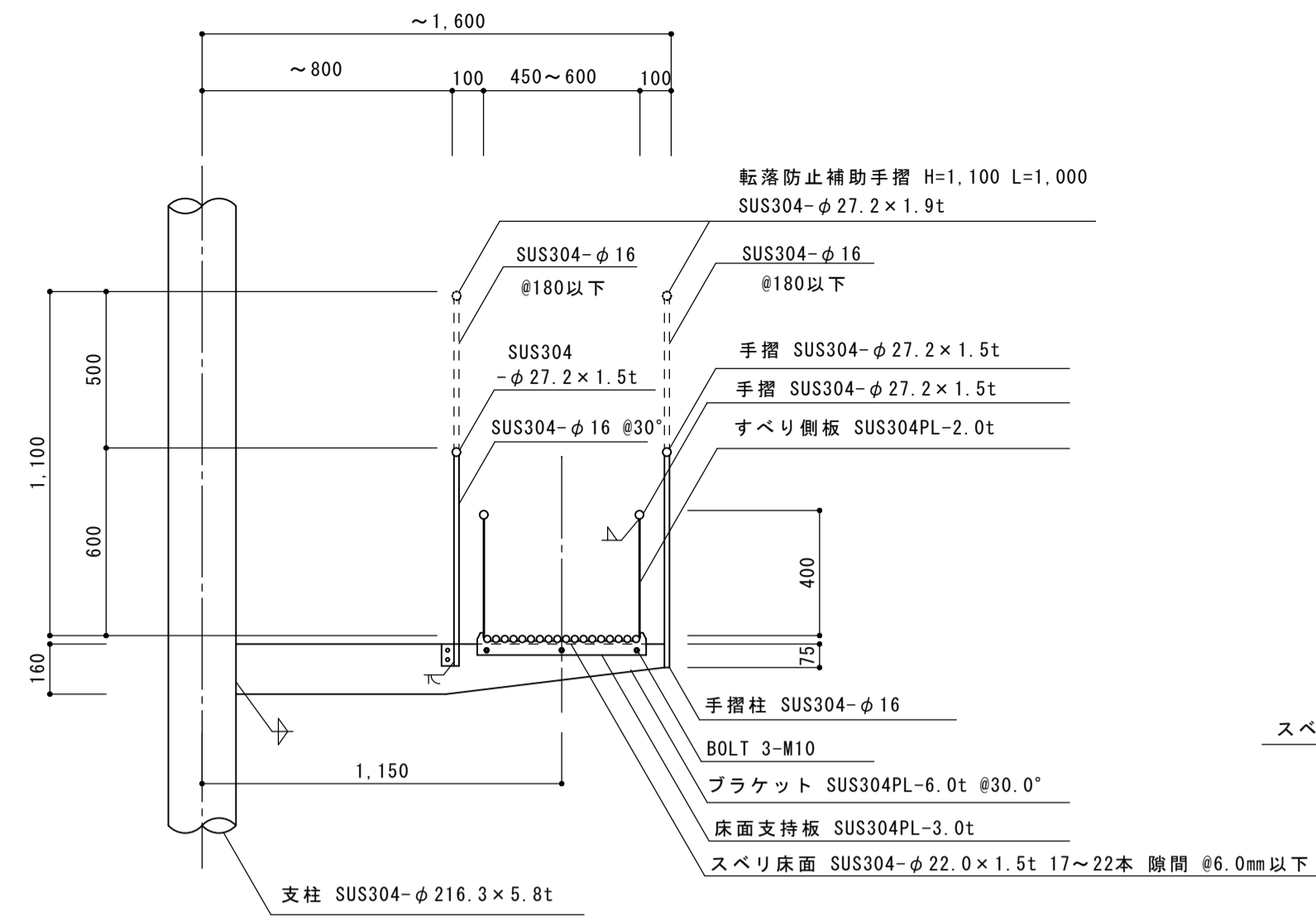
※印寸法は躯体形状等による
最上階平面図 1:50



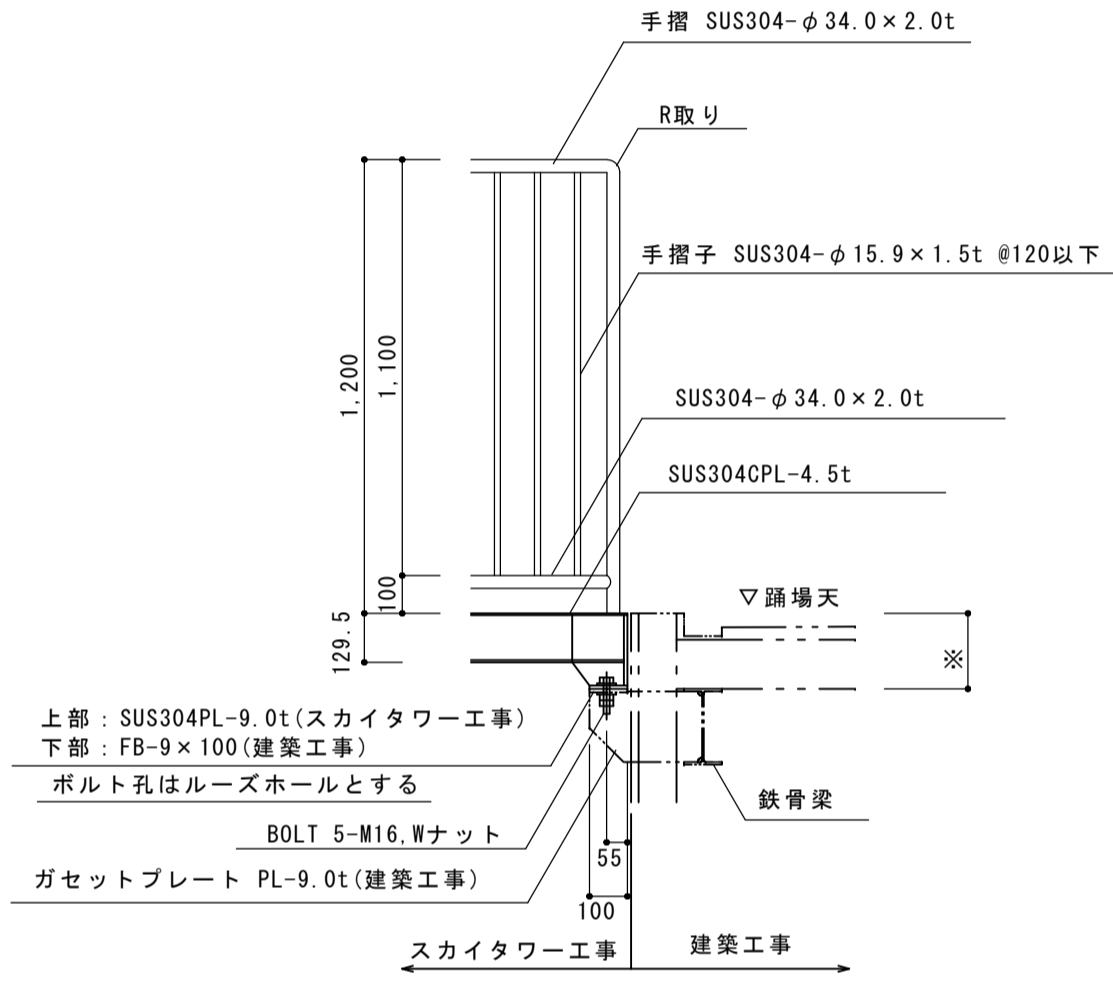
※印寸法は躯体形状等による
中間階平面図 1:50



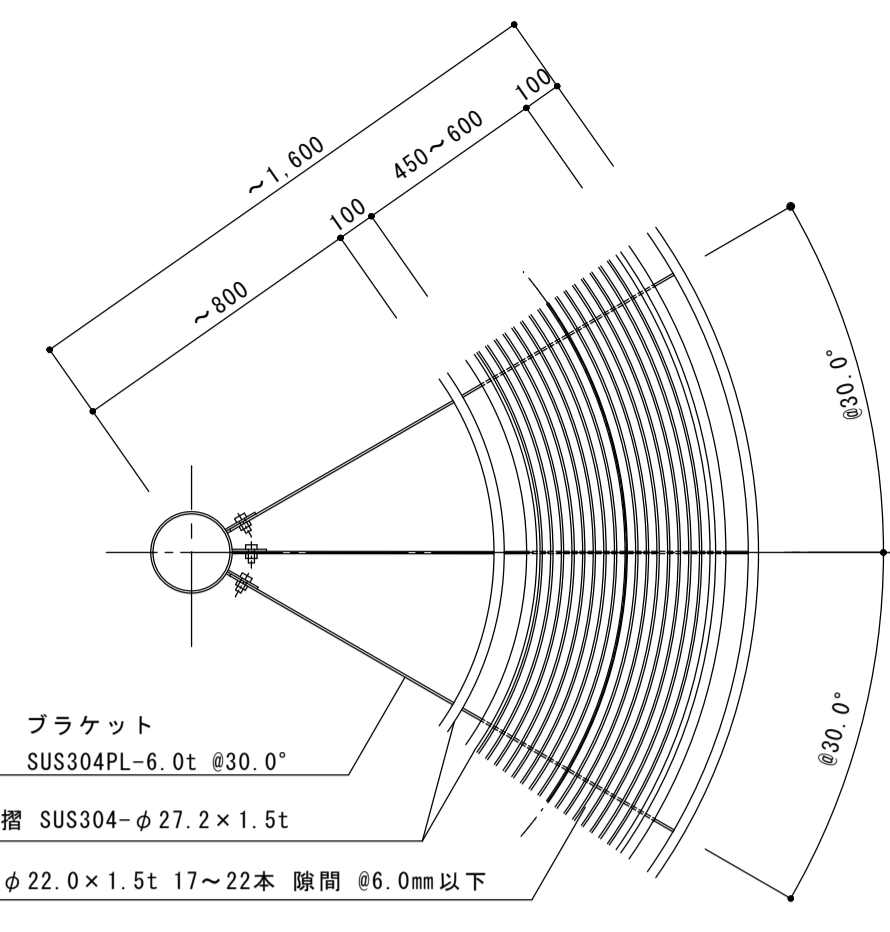
※印寸法は躯体形状等による
最下階平面図 1:50



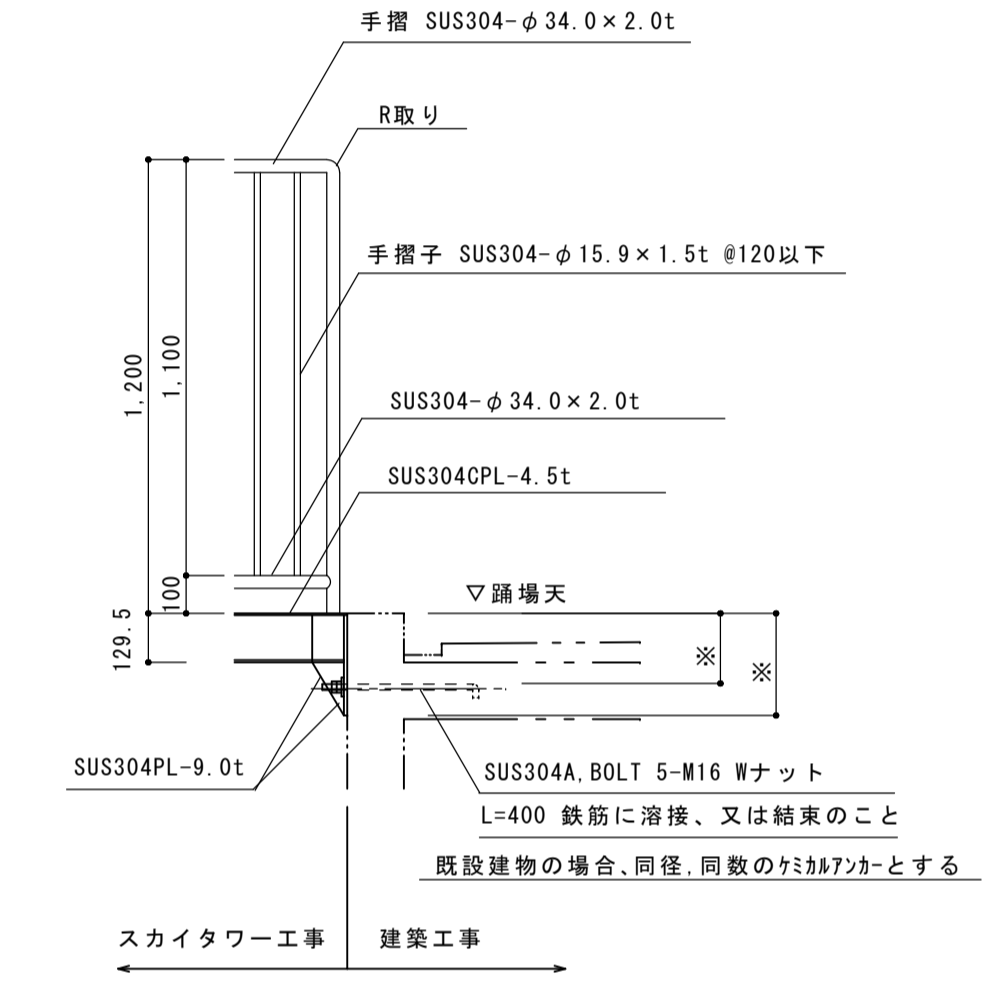
断面詳細図 1:20



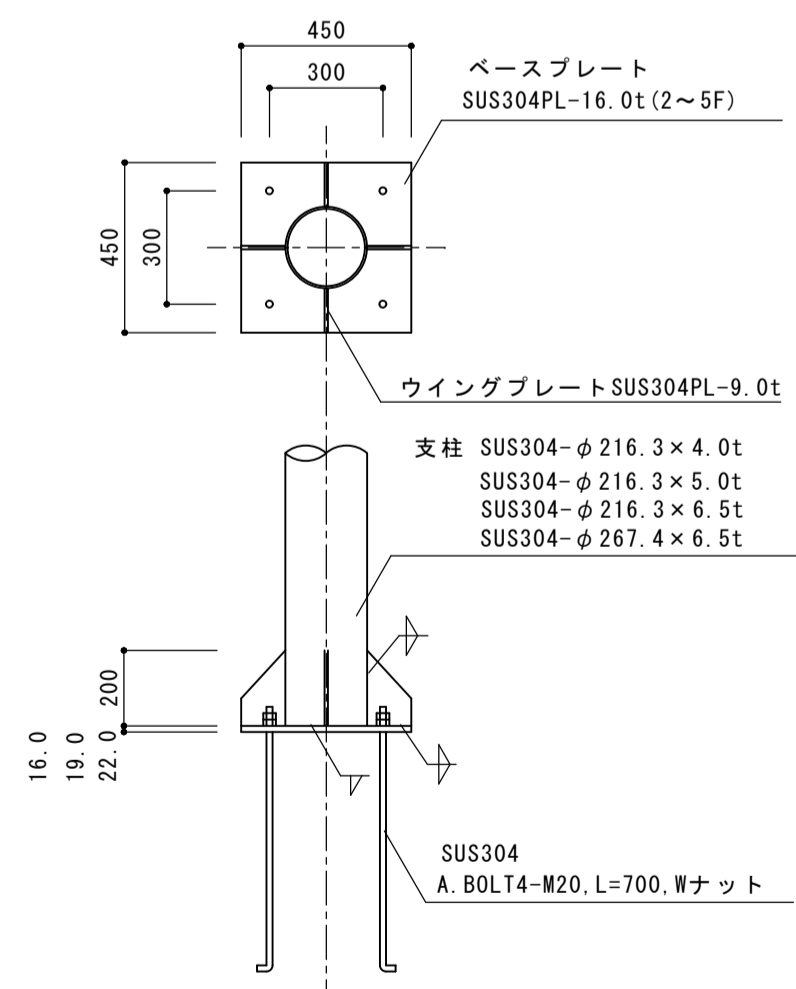
踊場取付詳細図 1:20



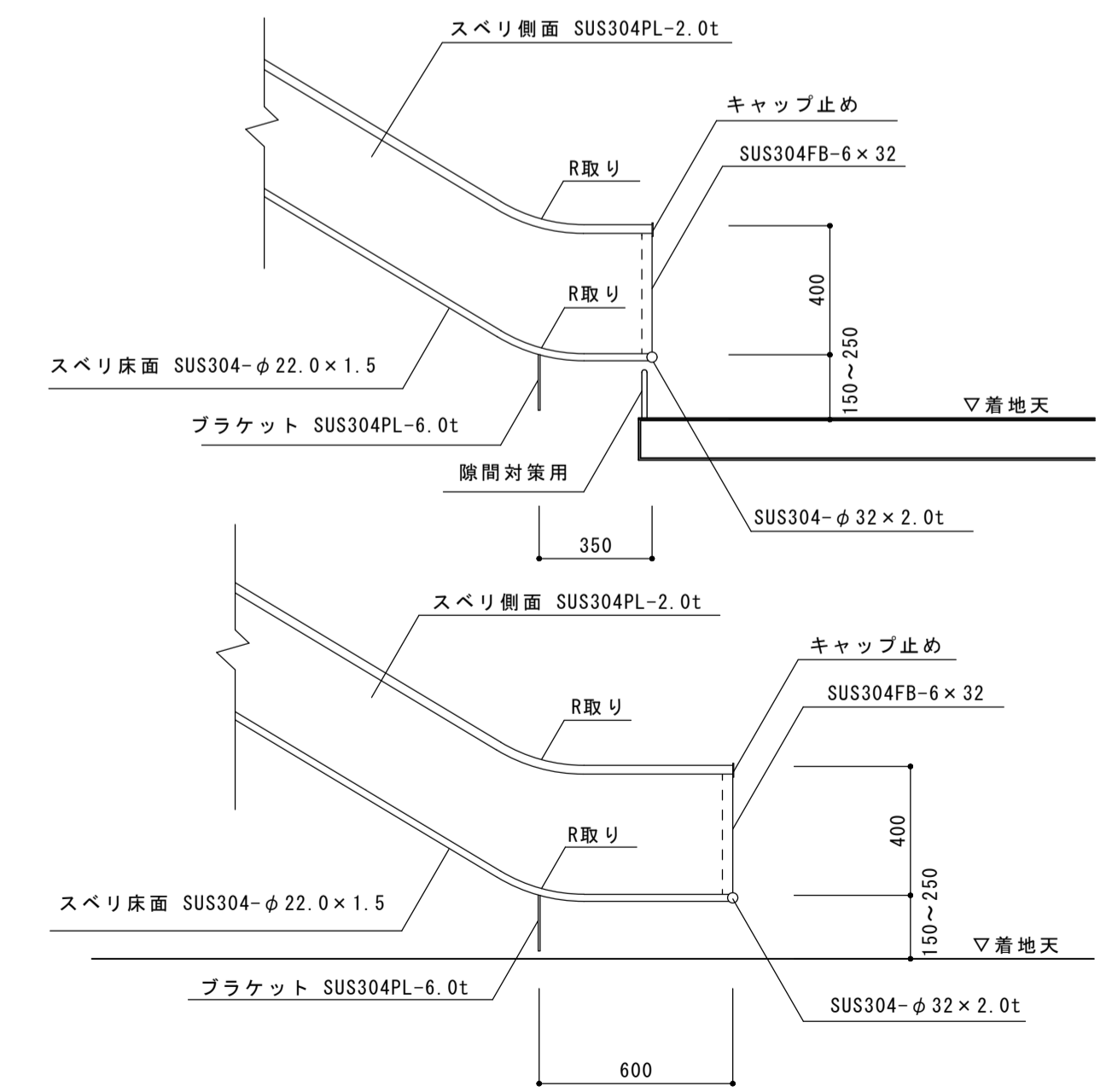
平面詳細図 1:20



踊場取付詳細図 1:20



柱脚部詳細図 1:20



減速面の断面図 1:20

注：各階踊場形状は上図を標準とし、躯体形状・建物フロア高さ・すべり面勾配等の設置条件により異なる。

特記	スカイタワー-STSS型 (認定番号-たい246号)	株 図	株 図	株式会社 三陽	工 事 名	H	NO		
	(一財) 日本消防設備安全センター認定品							図 面 名	SCALE
				広島市中区舟入南4丁目1-7 TEL (082) 532-6100					