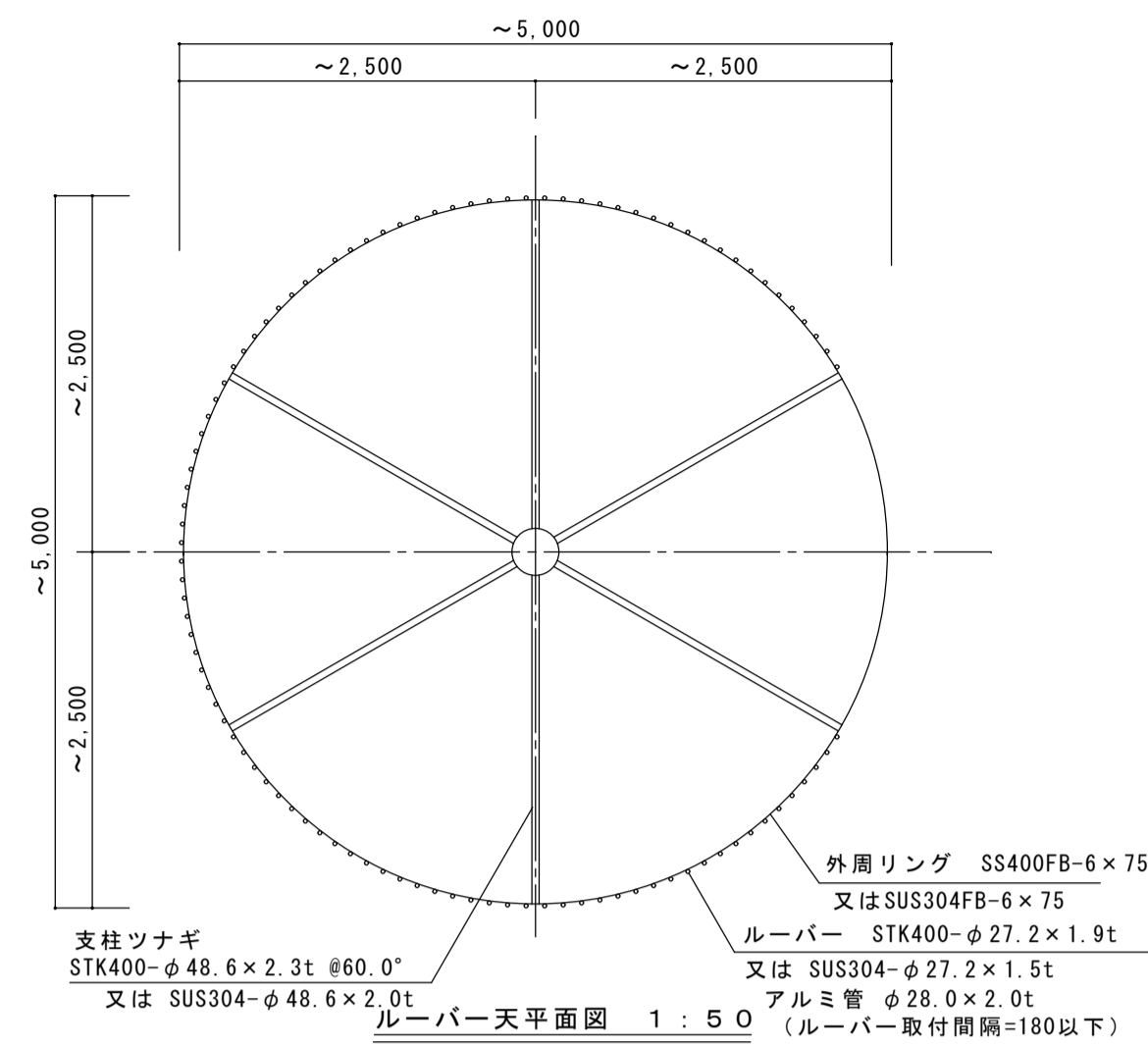
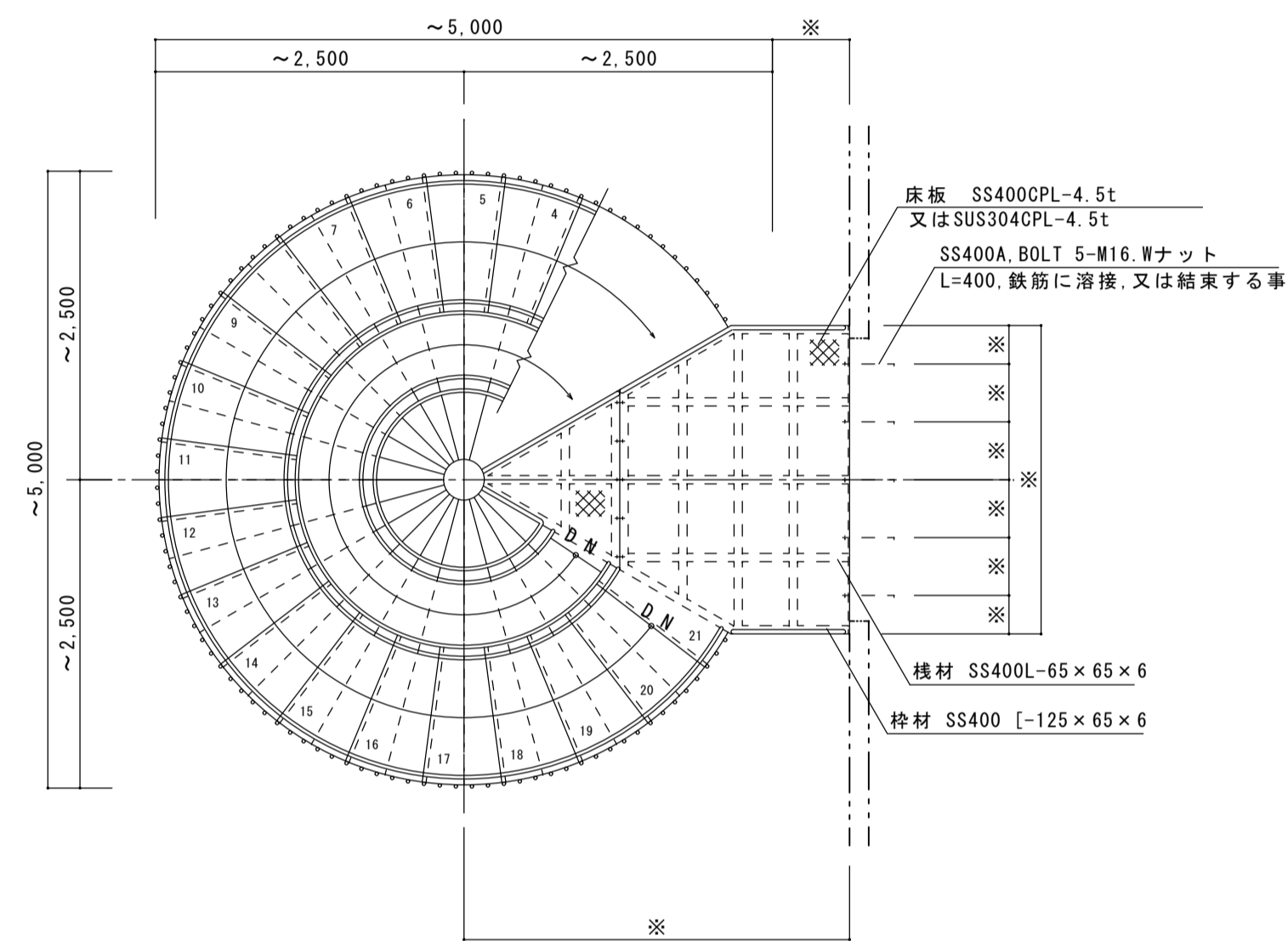


立面図 1:80 標準ルーバー仕様

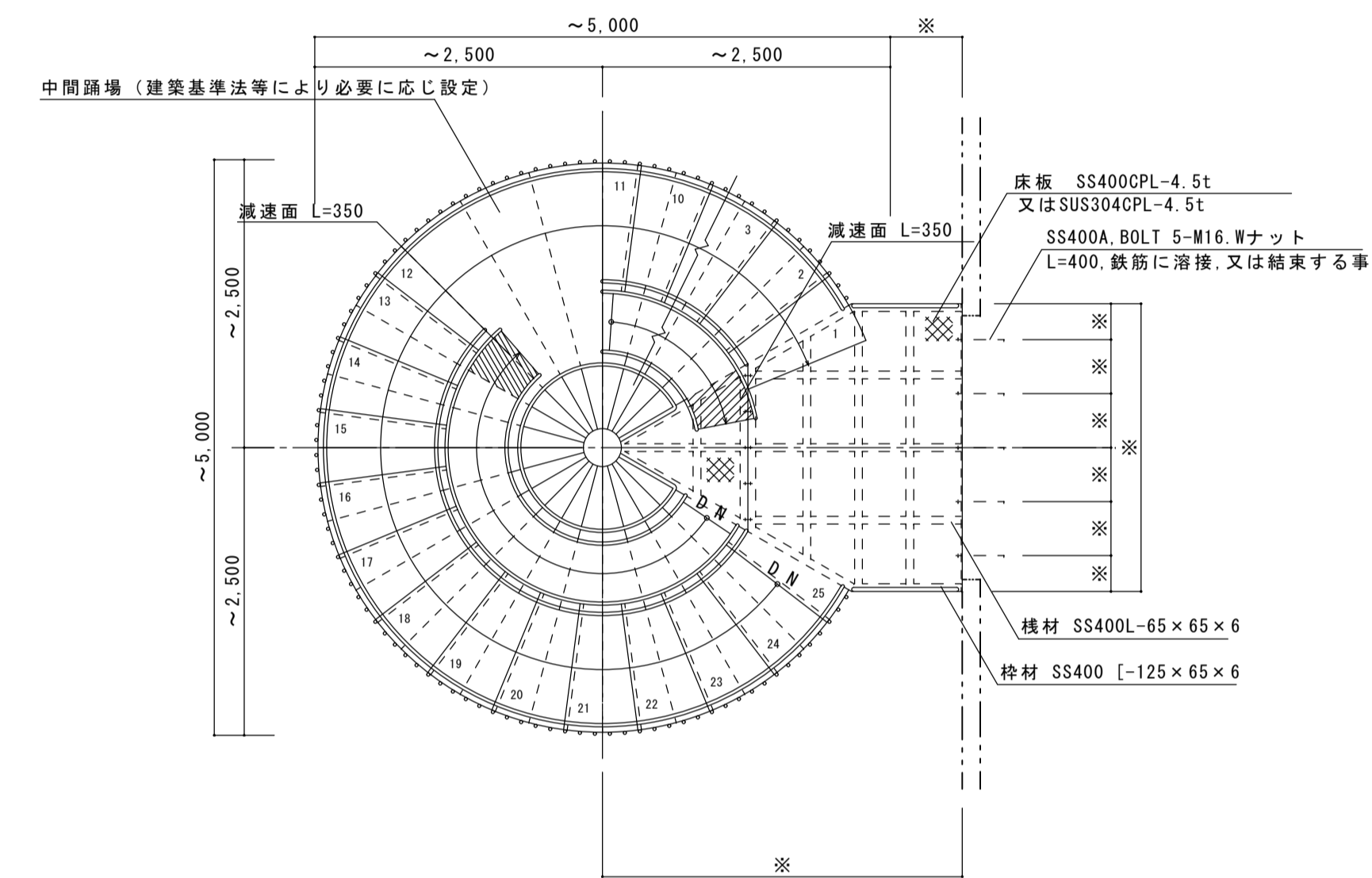


ルーバー天平面図 1:50

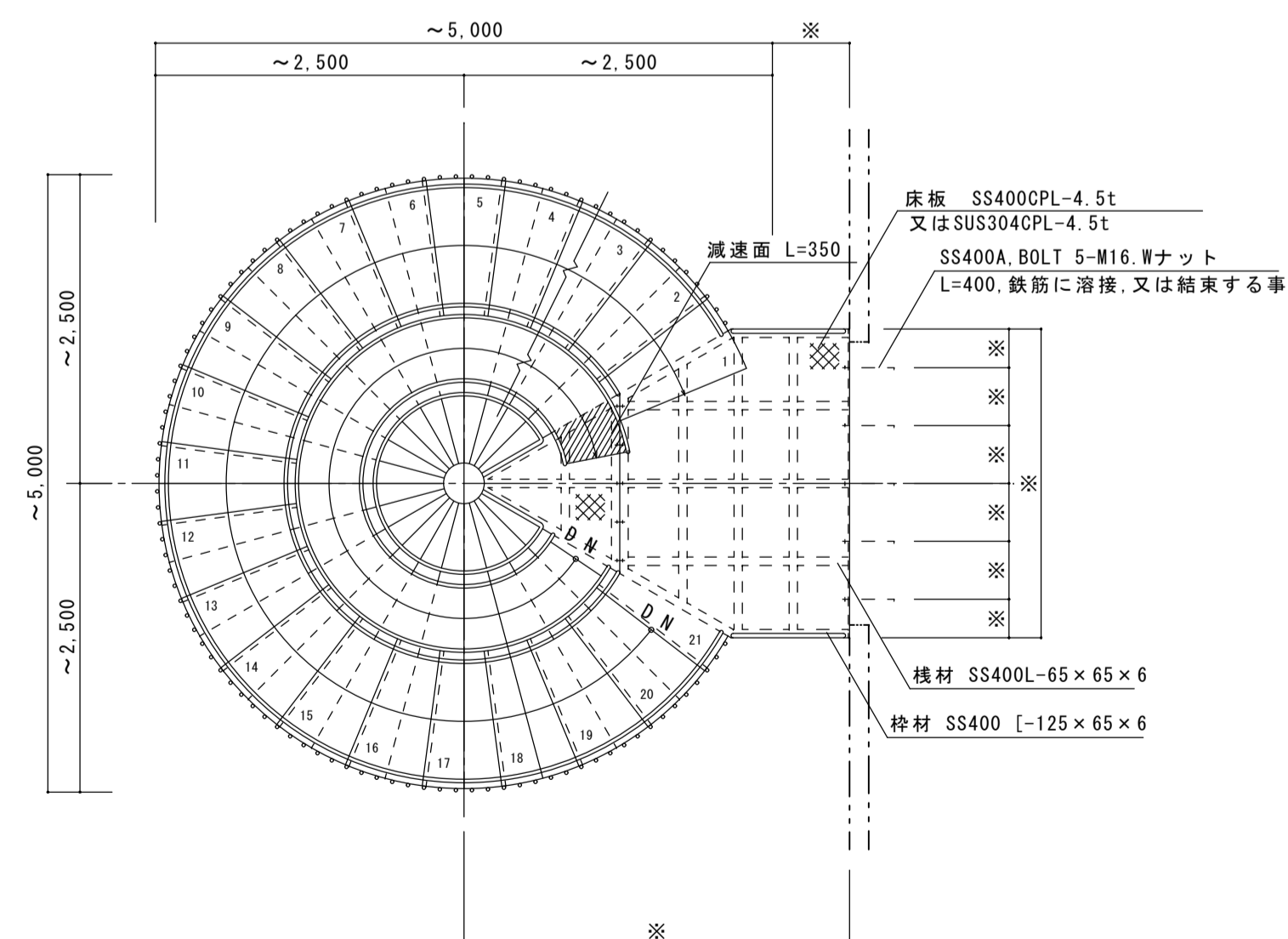


10階平面図 1:50 ※印は躯体形状等による。

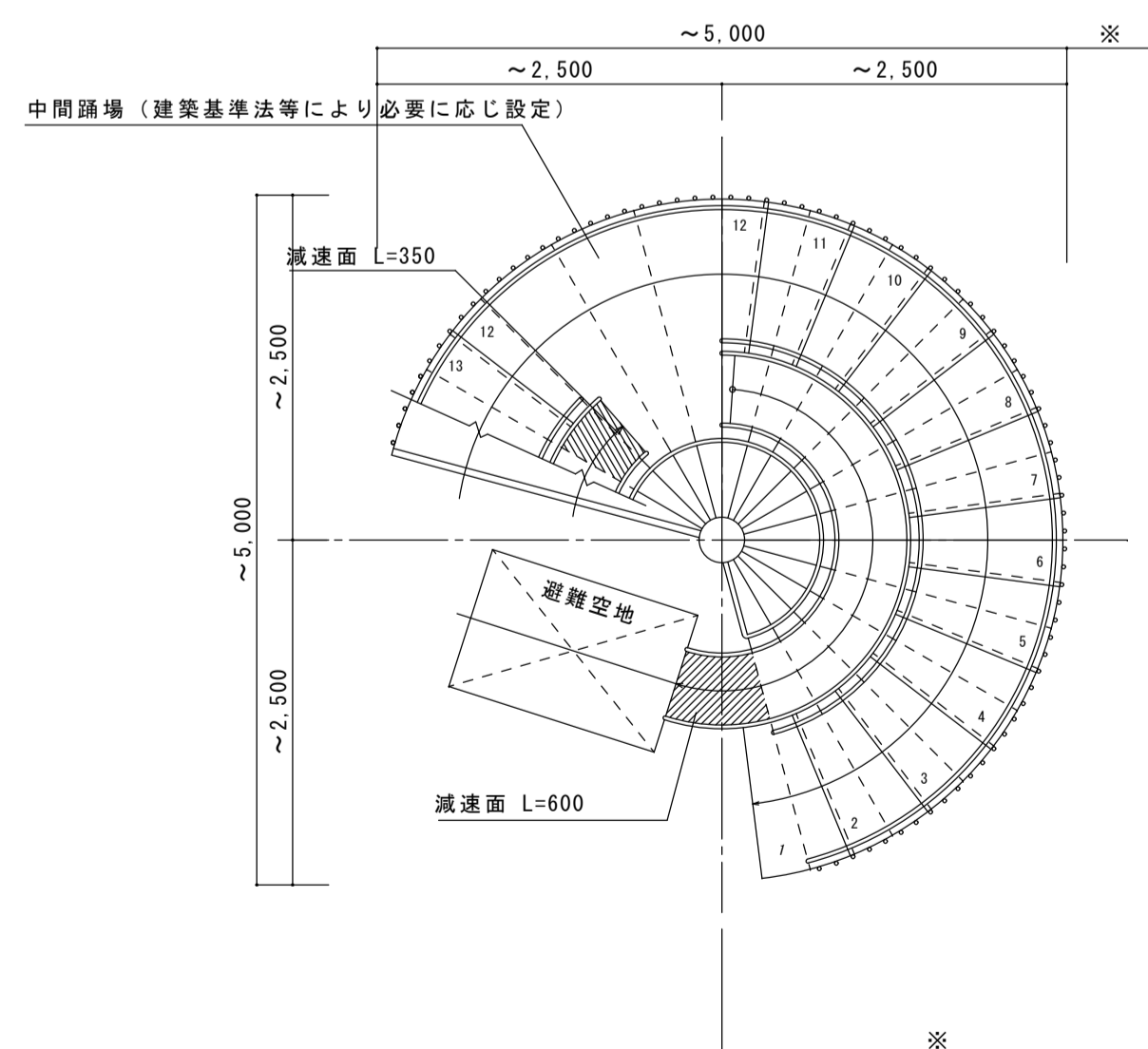
標準ルーバー仕様



2階平面図 1:50 ※印は躯体形状等による。



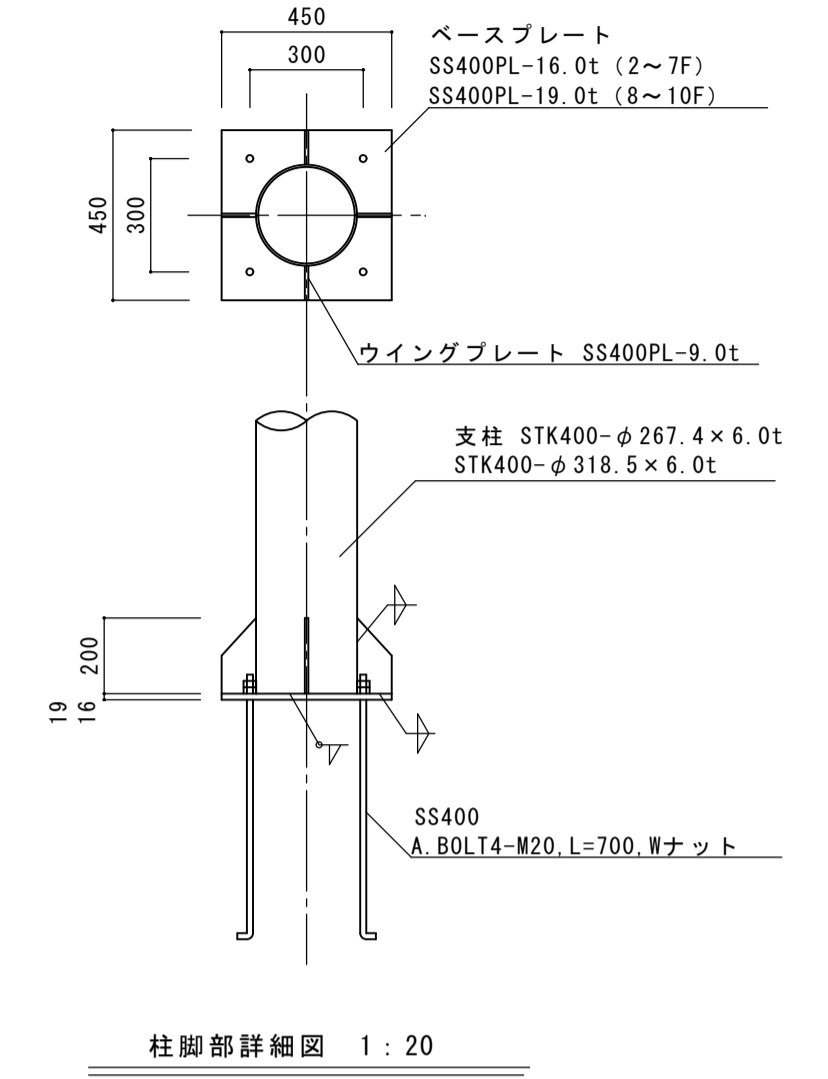
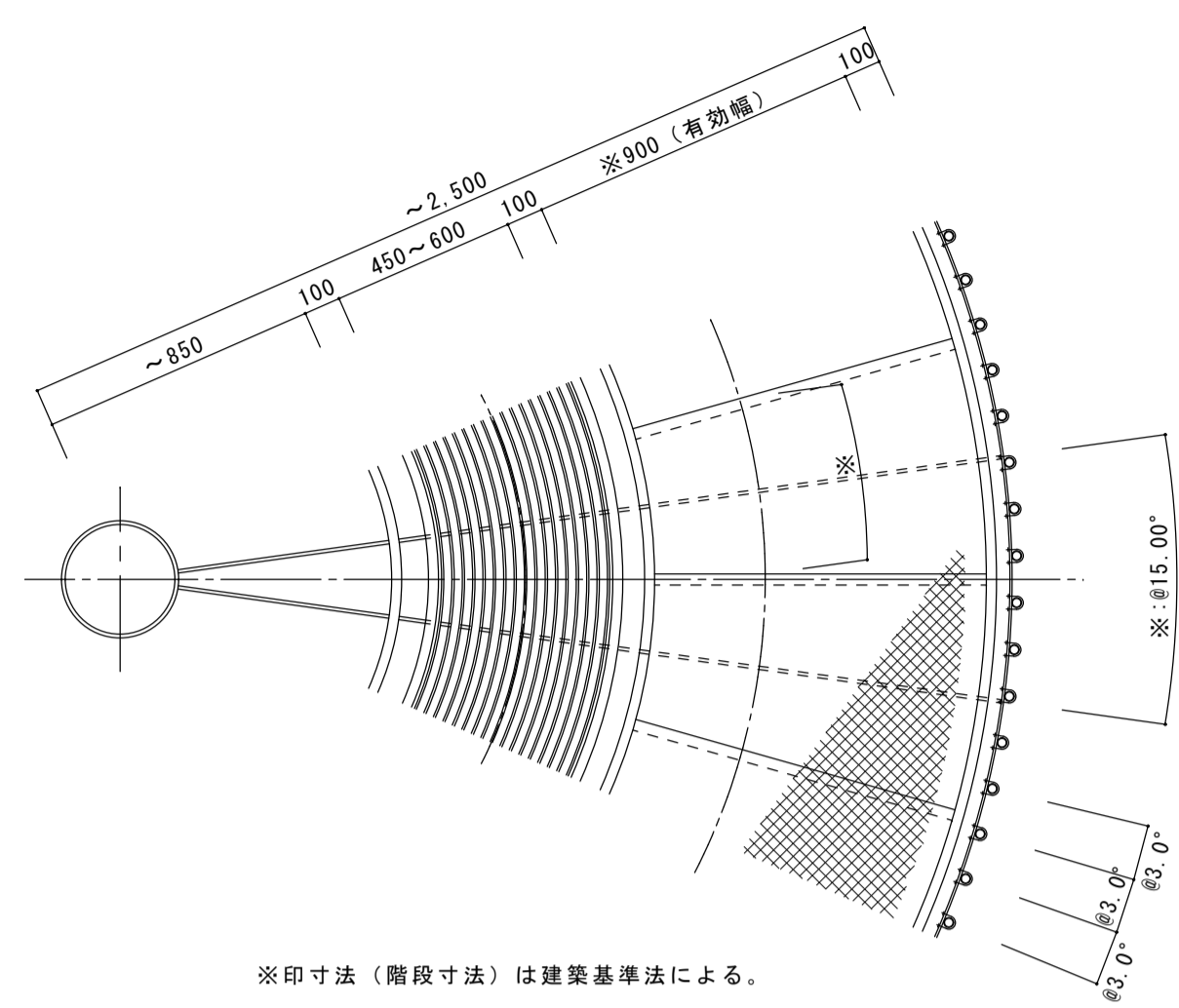
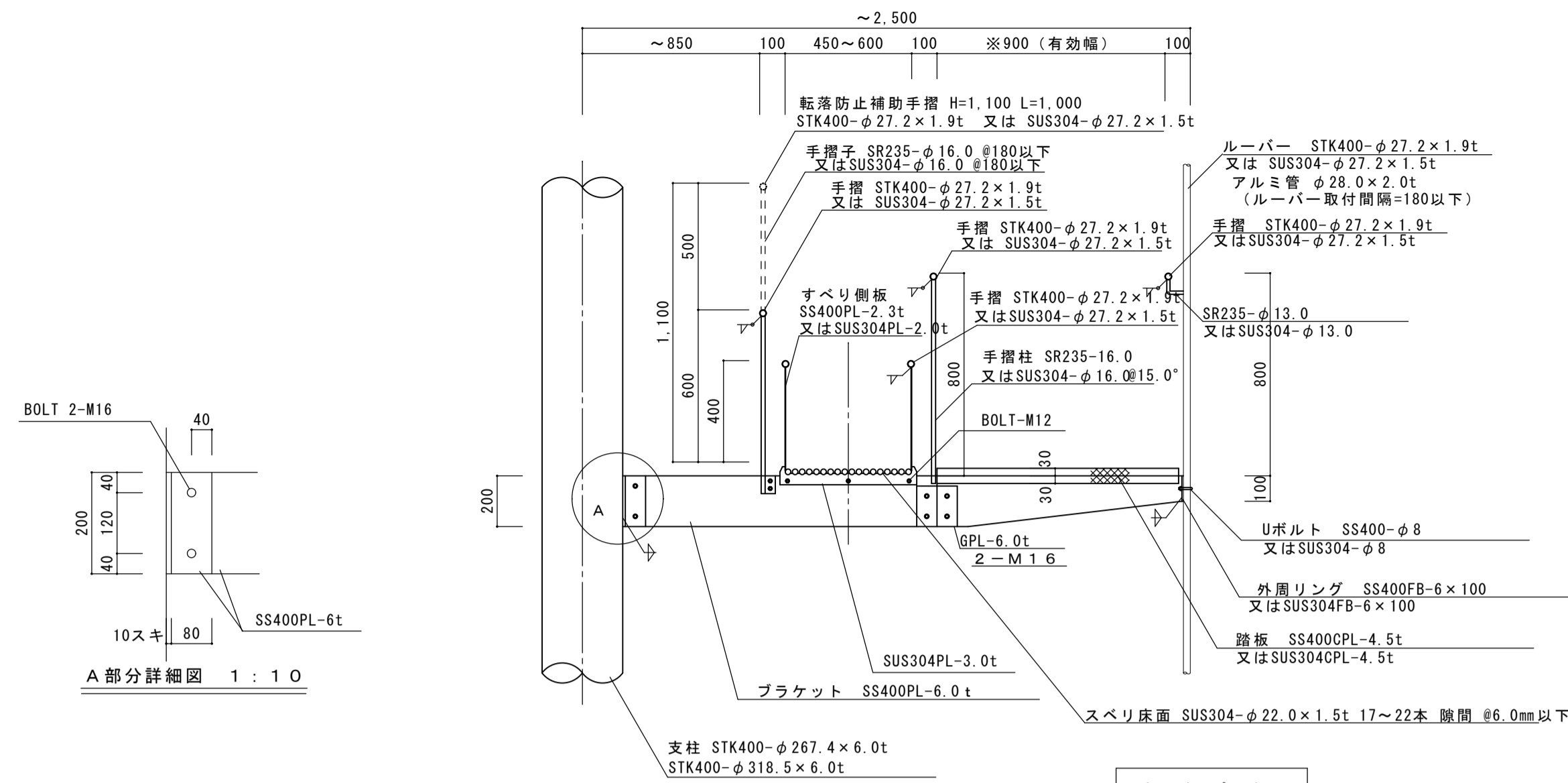
3~9階平面図 1:50 ※印は躯体形状等による。



1階平面図 1:50 ※印は躯体形状等による。

注：踊場形状は上図を標準とし、躯体形状・建物フロア高さ・すべり面勾配等の設置条件により異なる。

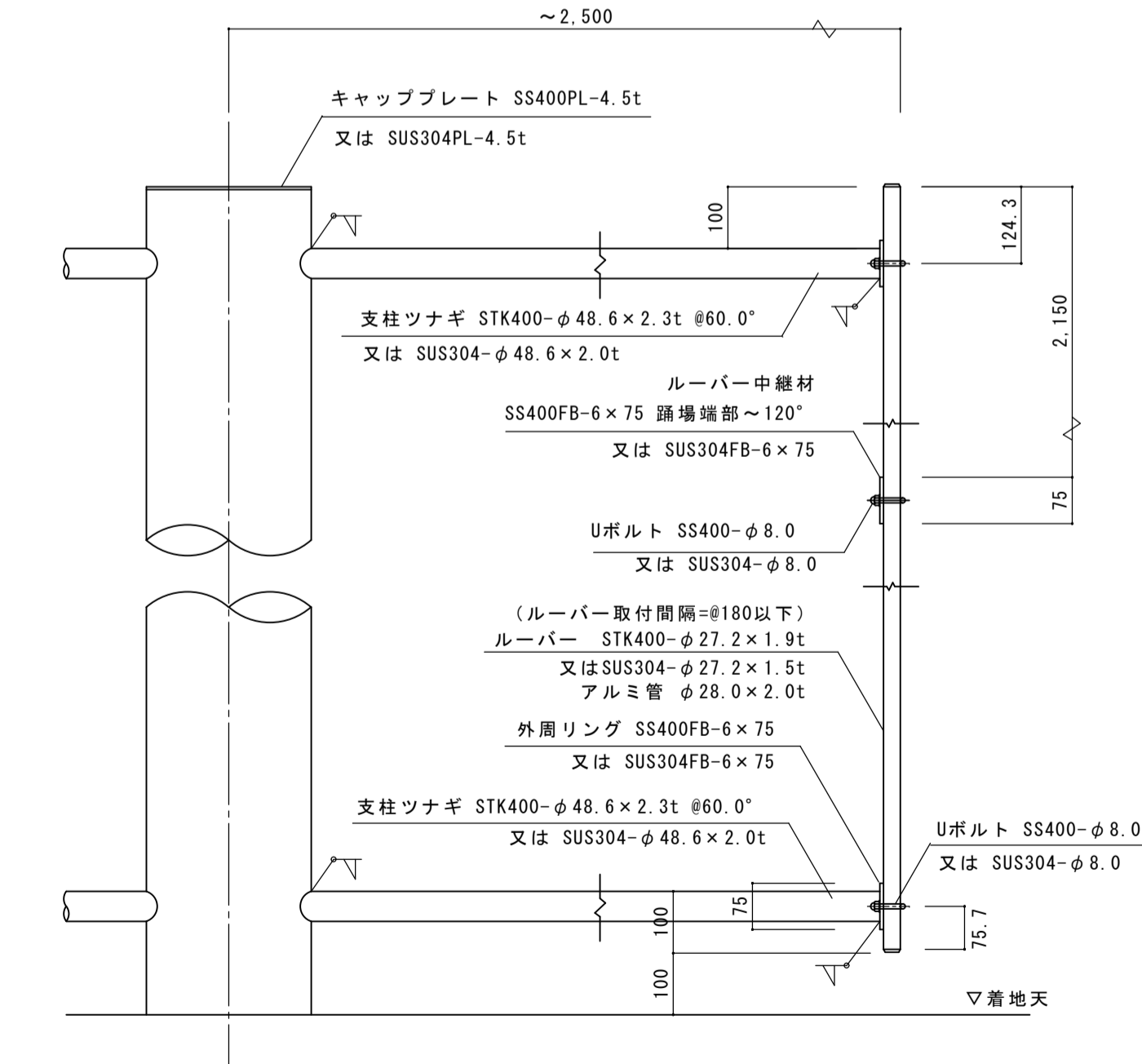
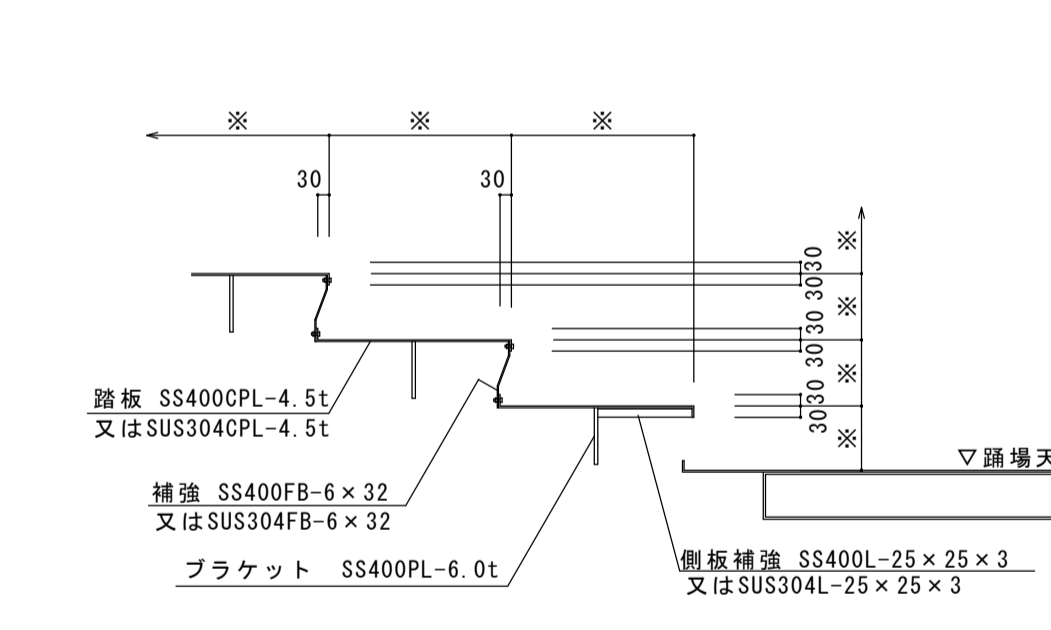
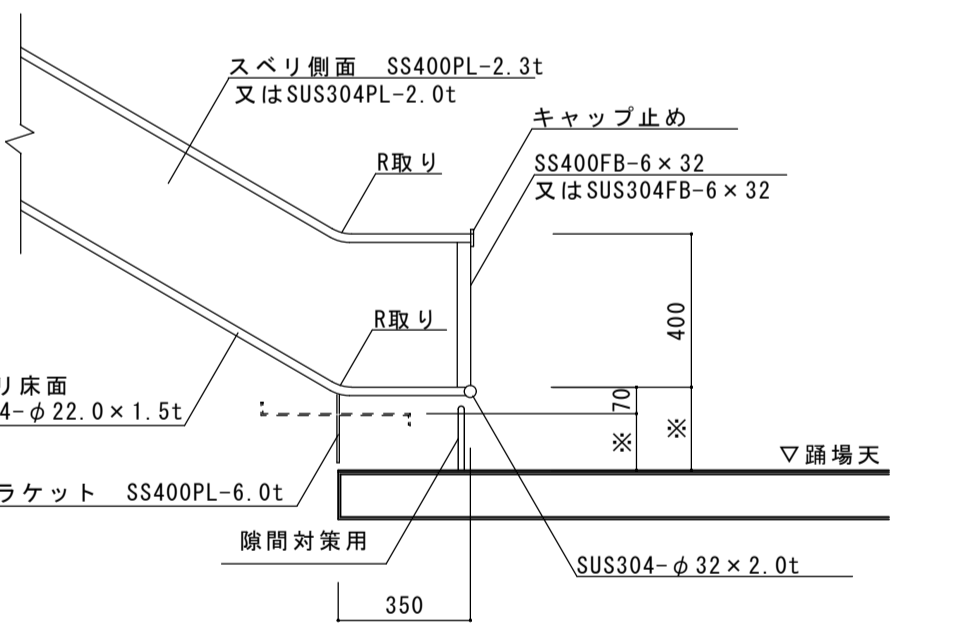
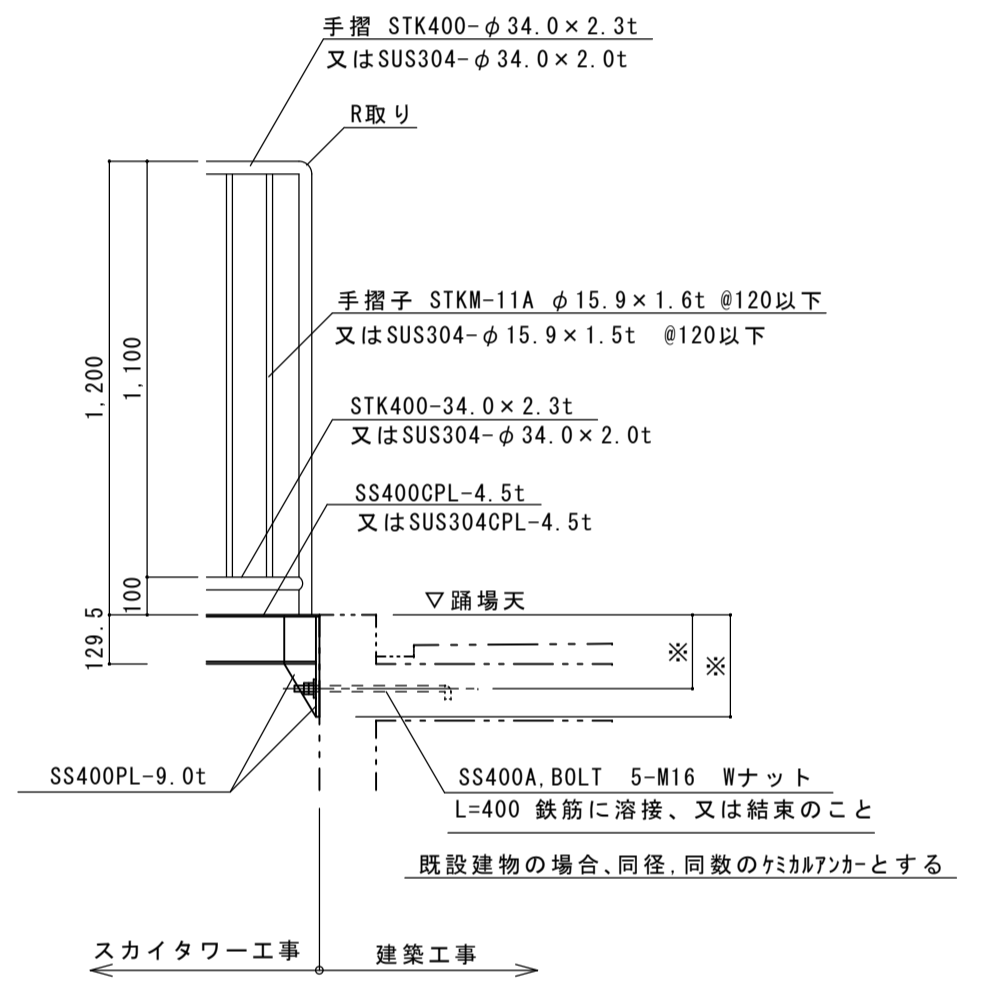
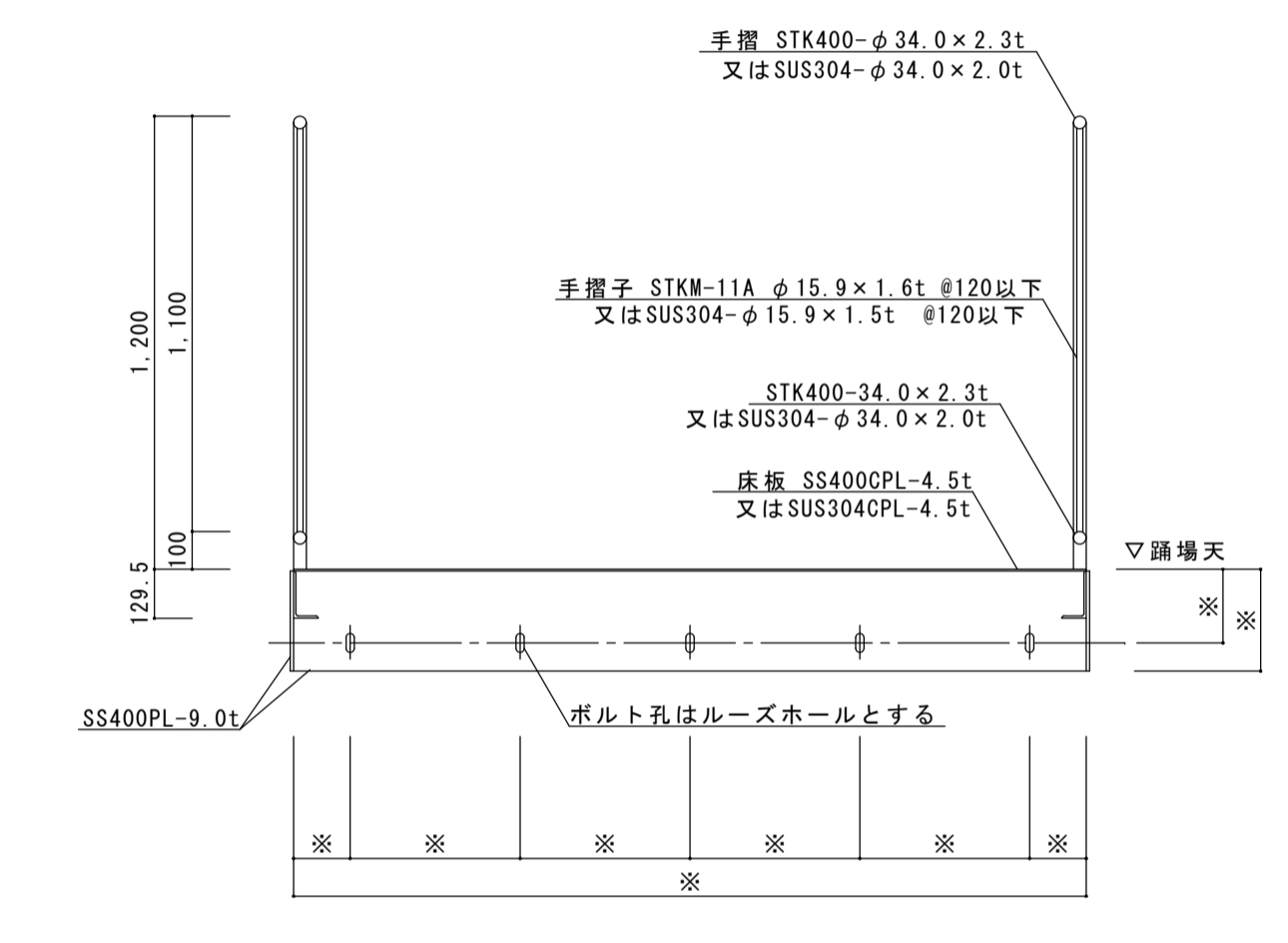
特記	スカイタワー-STKLX型 (認定番号一たい251号)	概図	担当	株式会社 三陽	工事名	H
	(一財) 日本消防設備安全センター認定品				図面名	NO
					SCALE	
				広島市中区舟入南4丁目1-7 TEL (082) 532-6100		



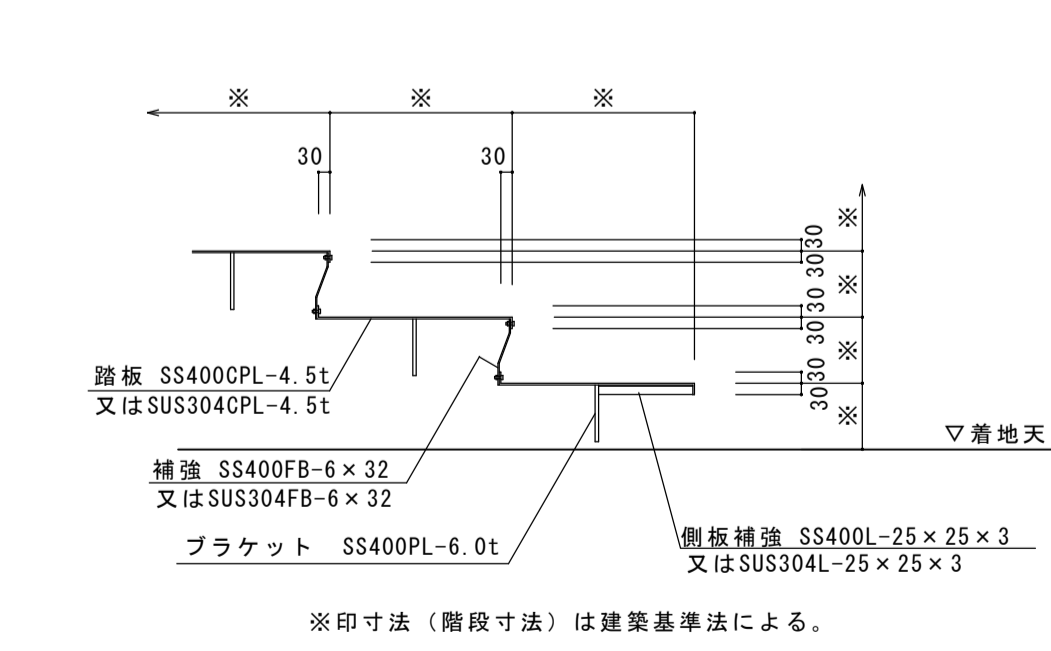
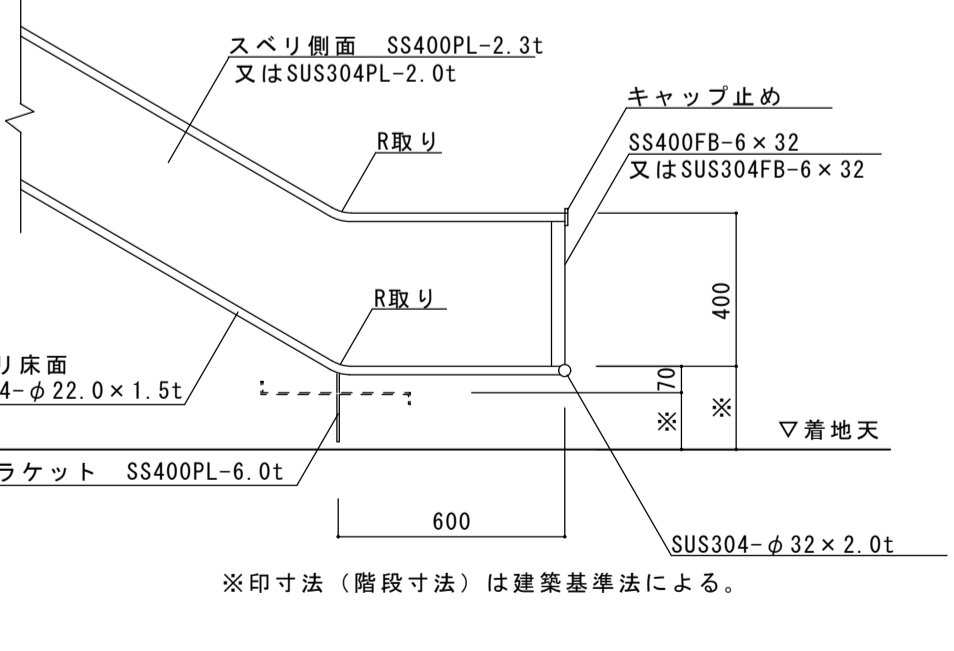
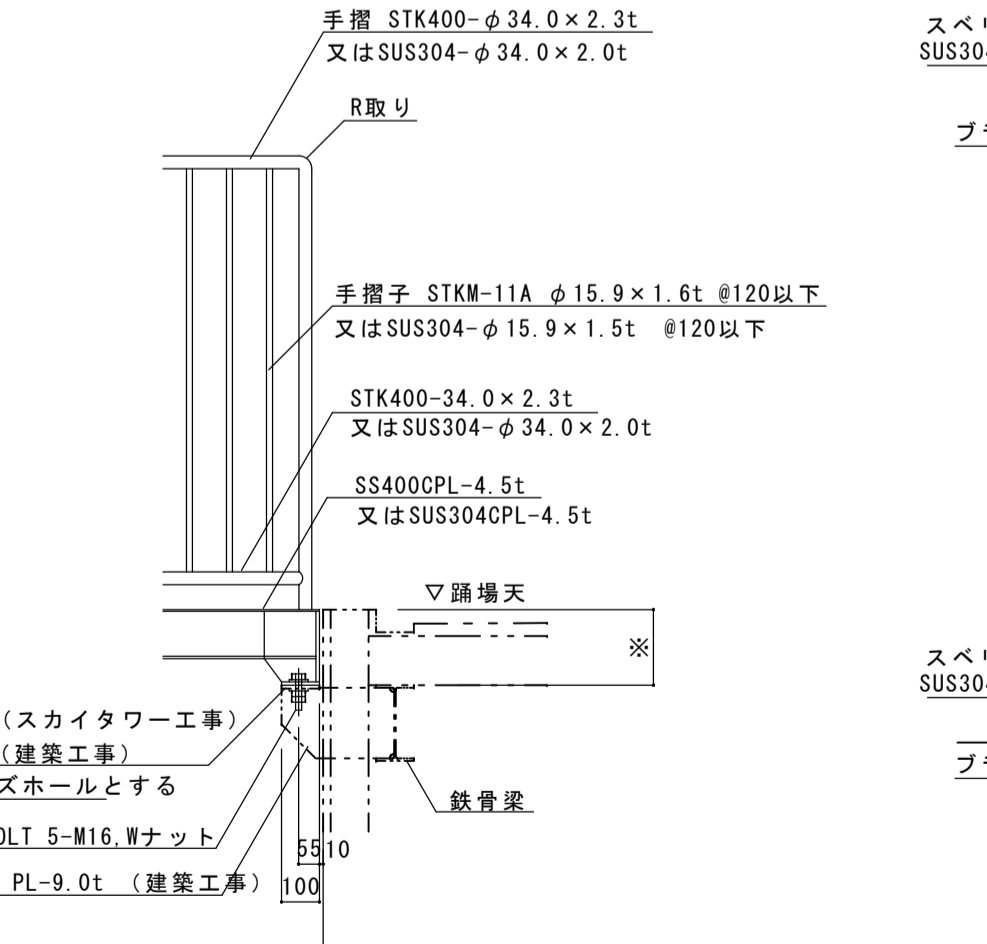
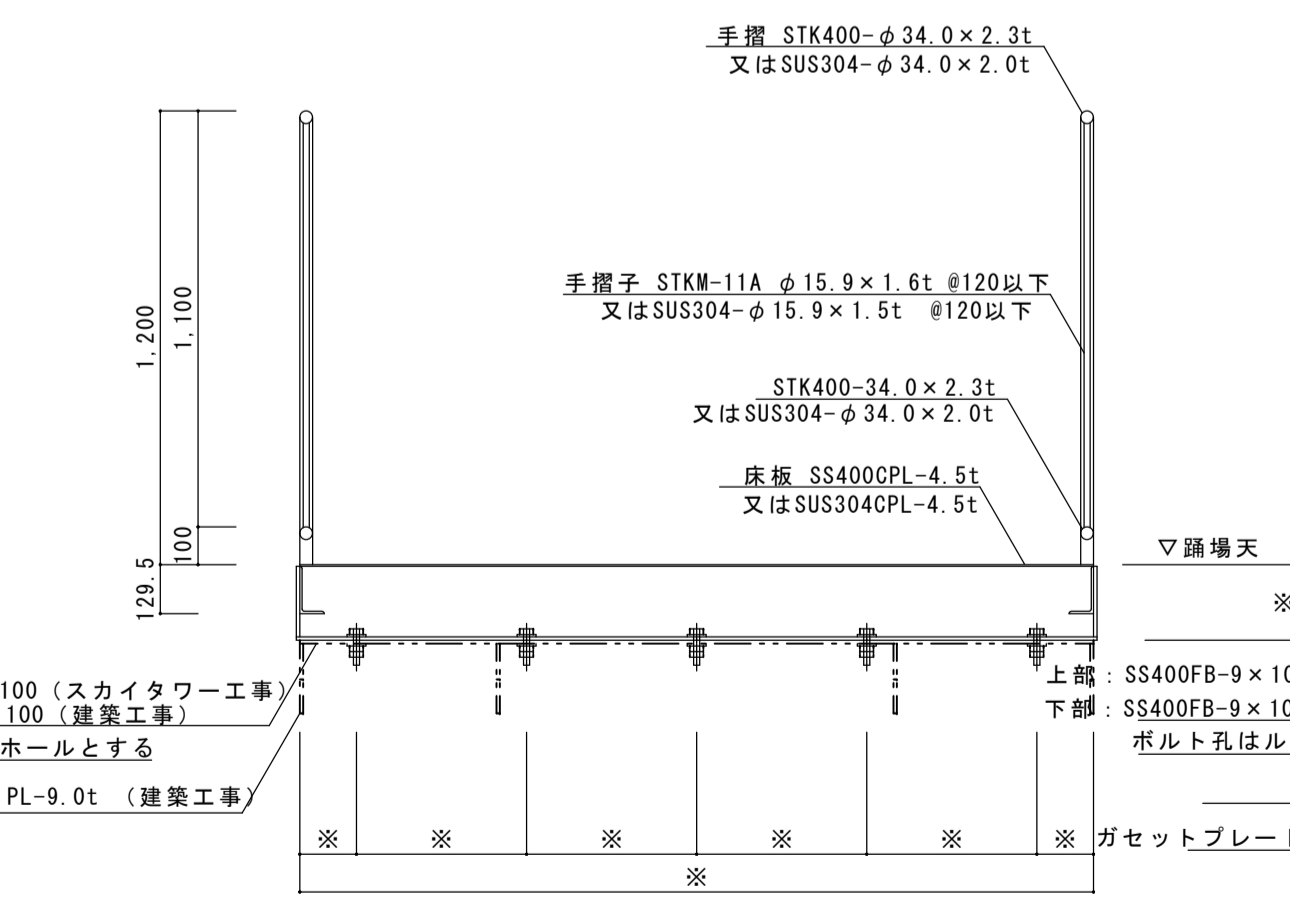
支柱の選定
構造検討の各階高 中間階4.2m/最下階5.0m (構造計算書参照)

支柱	屋根無	屋根有
STK400-φ267.4×6.0t	~10階建	~8階建
STK400-φ318.5×6.0t	~10階建	~10階建

注: φ267.4×6.0tを採用した場合の10階建(屋根の無い場合に限る)においても構造上は問題はないが、より高い安全性を考慮し、下記の条件の場合はφ318.5×6.0tを採用する。
・階層が多く、且つ各階高寸法が高い場合。
・階層形状、寸法等により構造上において不利な条件の場合。



・※印寸法は、躯体形状等により変更がある
・標準手摺仕様
・鉄筋コンクリート造建物の場合



・※印寸法は、躯体形状等により変更がある
・標準手摺仕様
・鉄骨造建物の場合

