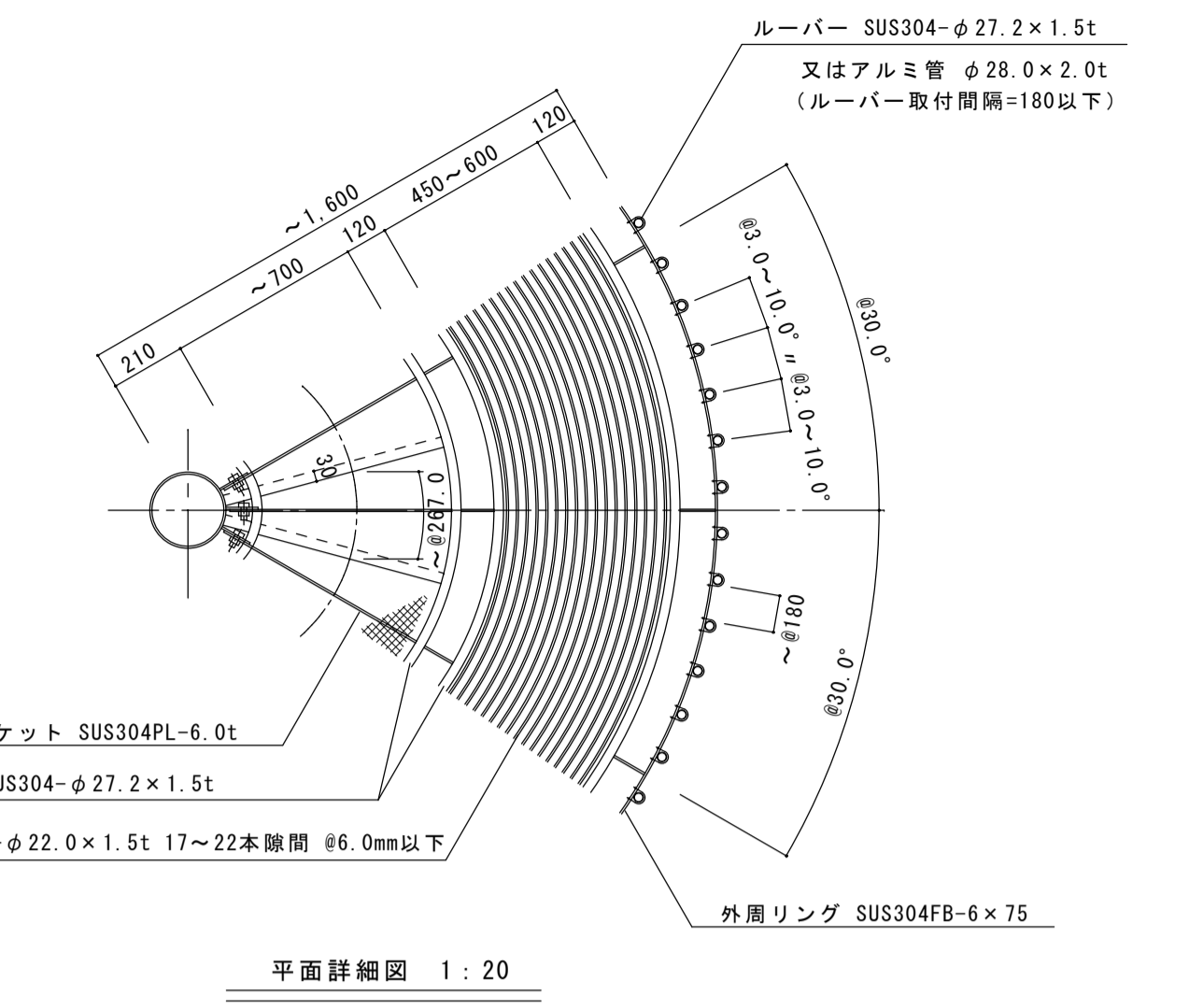
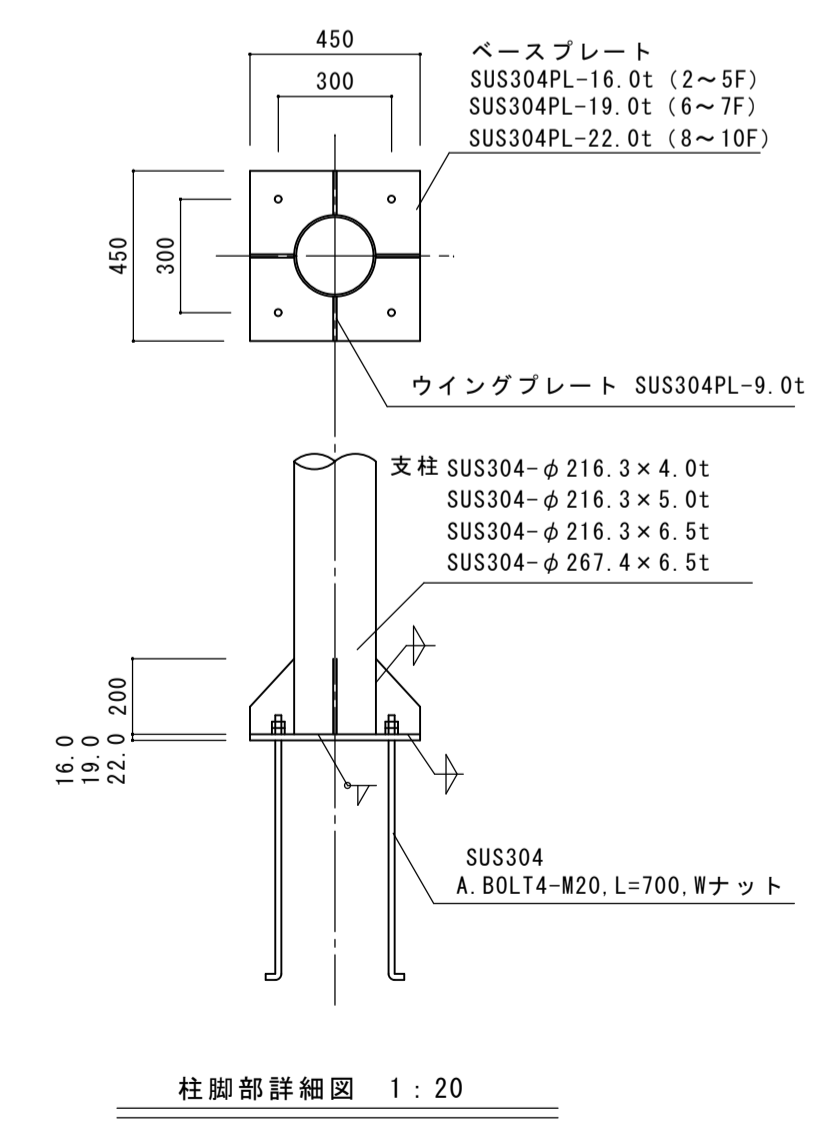
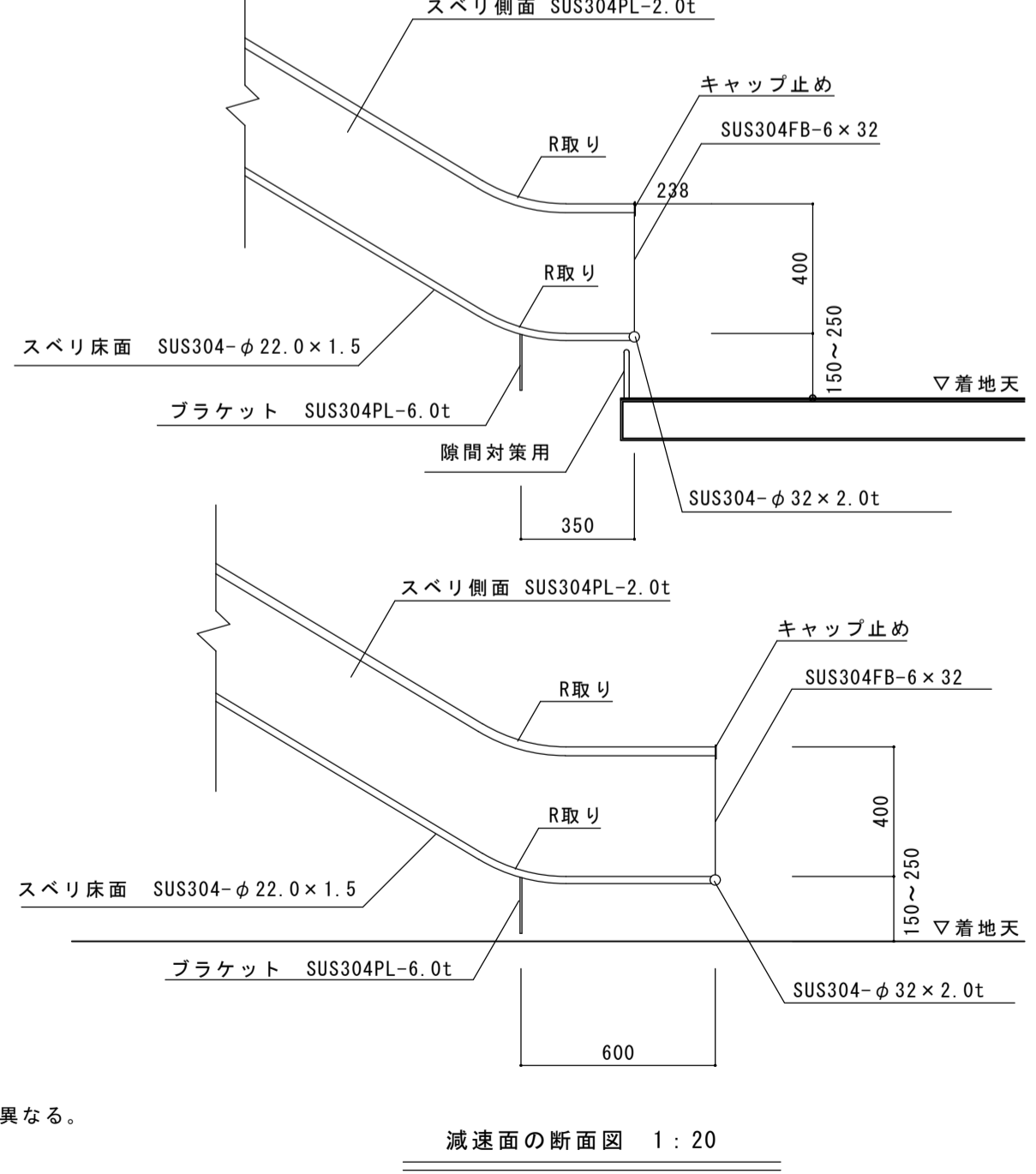
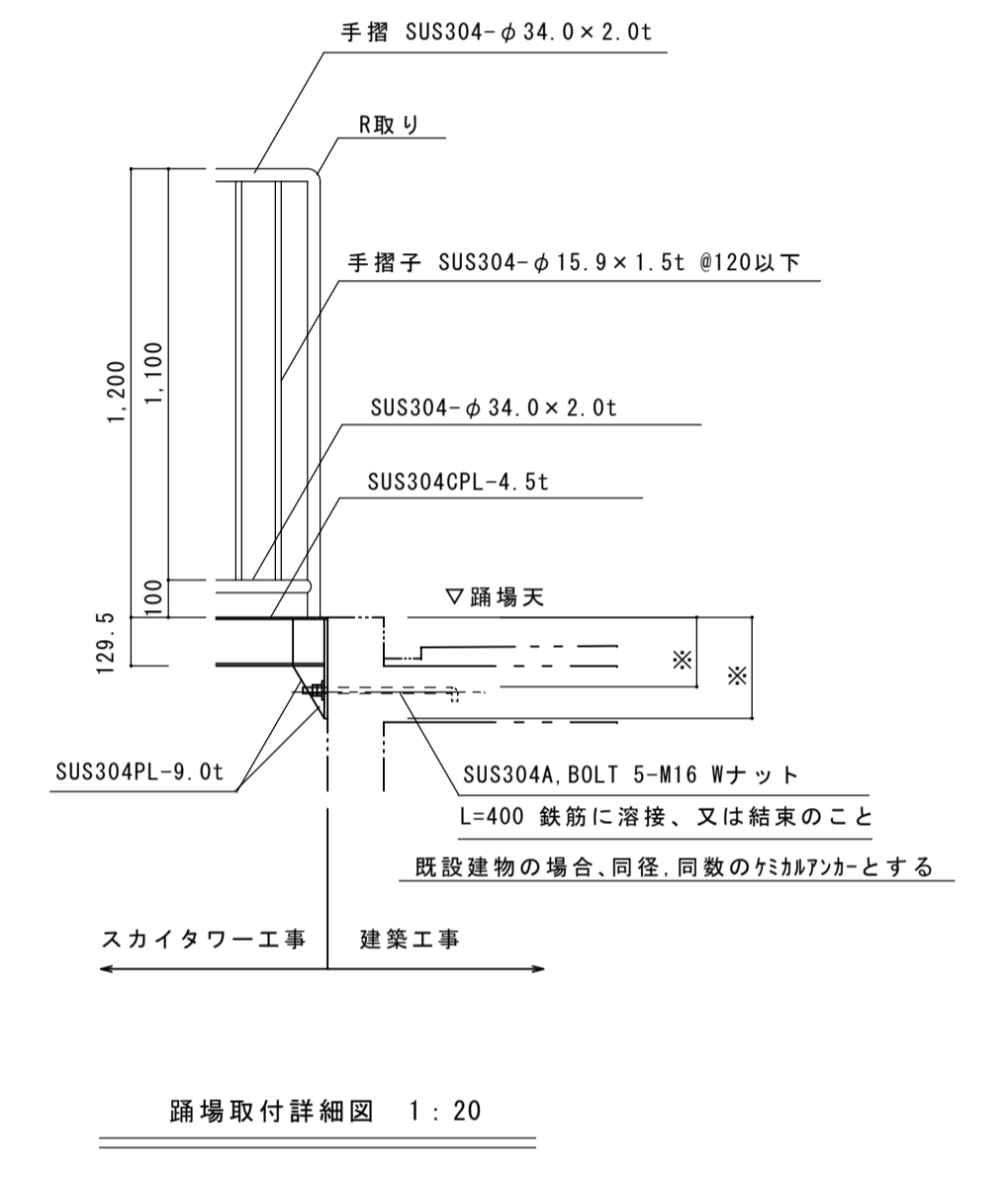
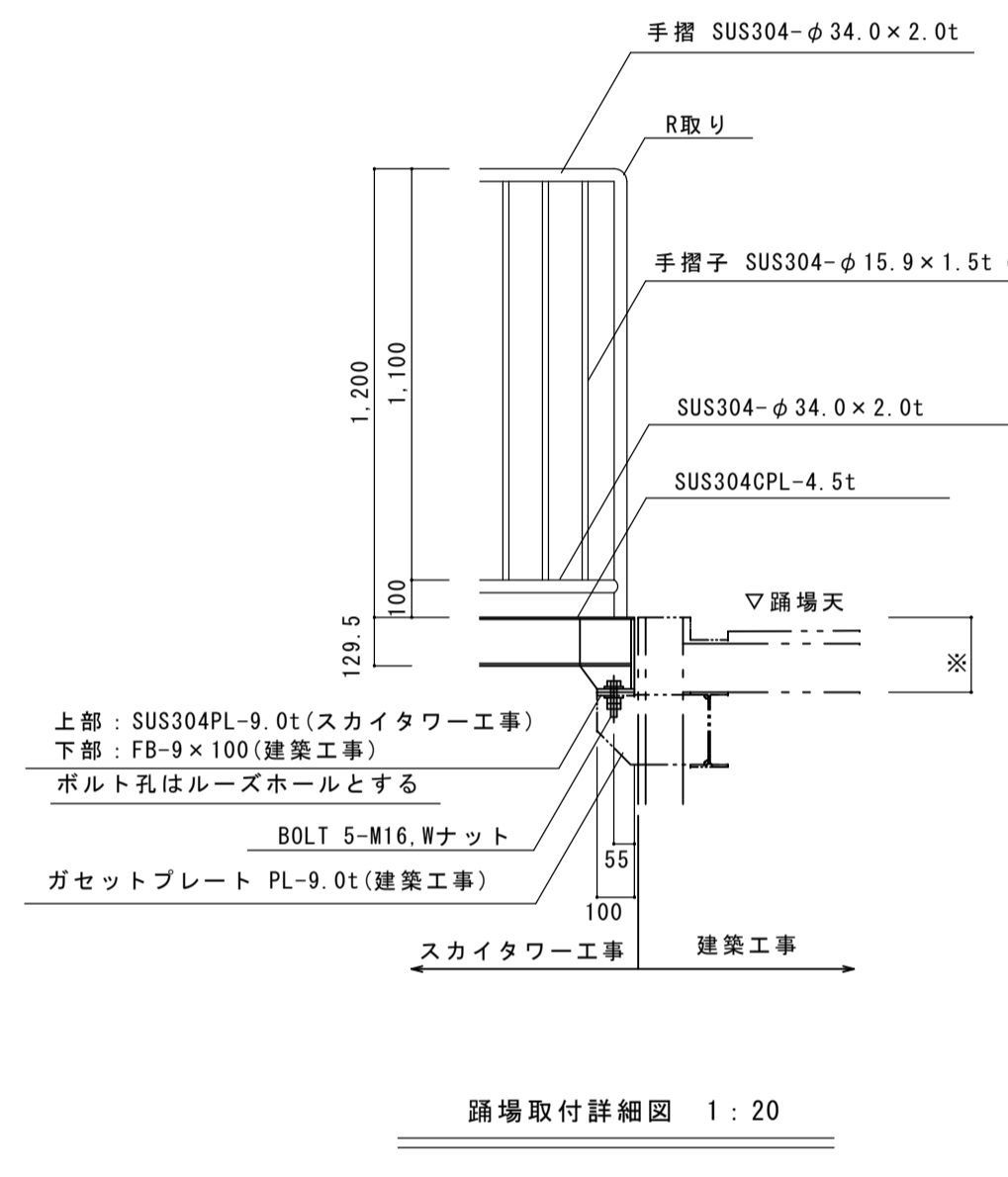
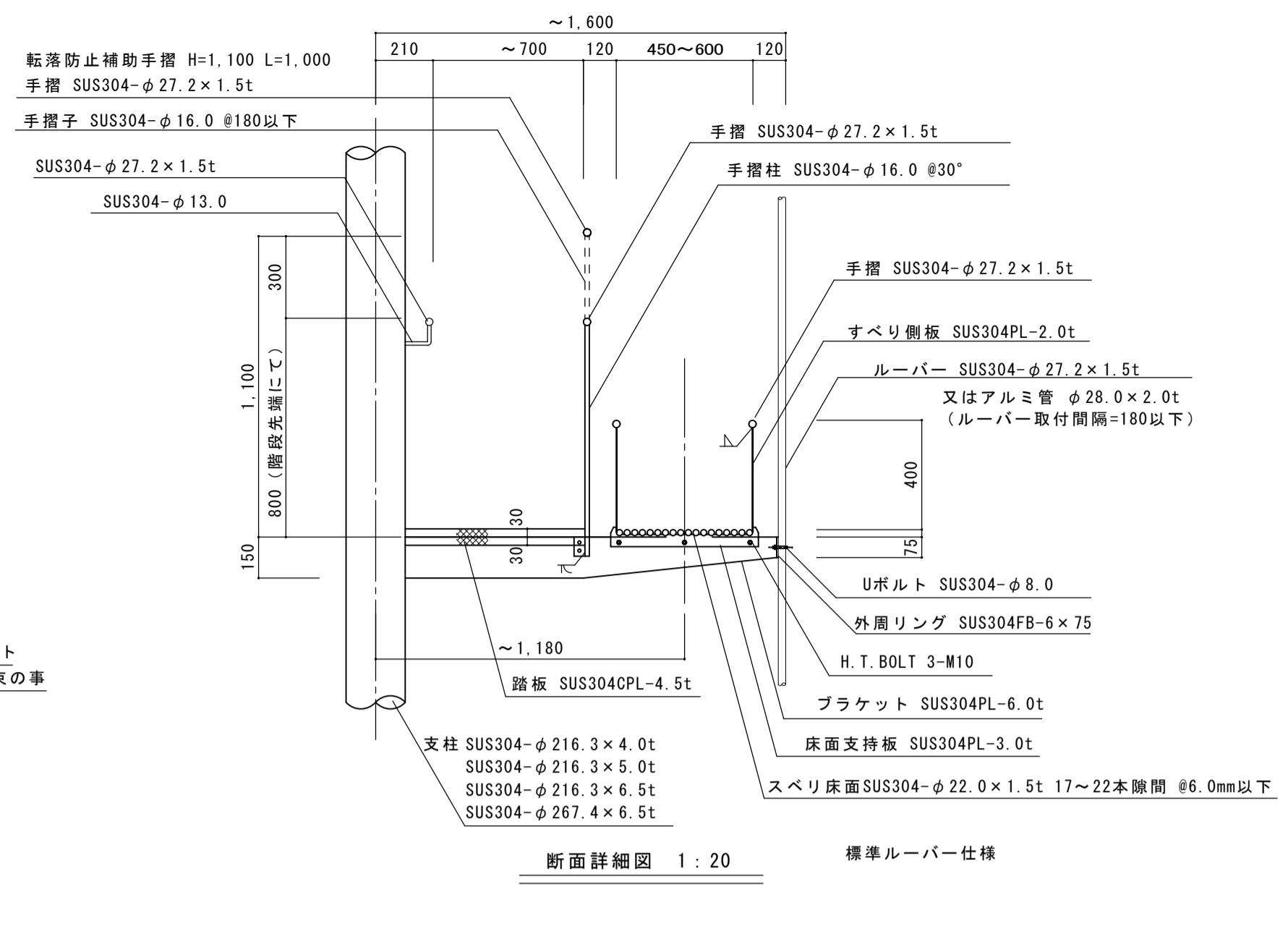


注: 各階踊り場形状は上図を標準とし、躯体形状・建物フロア高さ・すべり面勾配等の設置条件により異なる。



|    |                             |                                   |    |         |       |   |    |                             |
|----|-----------------------------|-----------------------------------|----|---------|-------|---|----|-----------------------------|
| 特記 | スカイタワー-STKLS型 (認定番号-たい250号) | 棟名                                | 担当 | 株式会社 三陽 | 工事名   | H | NO |                             |
|    | (一財) 日本消防設備安全センター認定品        | 広島市中区舟入南4丁目1-7 TEL (082) 532-6100 |    |         | 図面名   |   |    | スカイタワー-STKLS型 (認定番号-たい250号) |
|    |                             |                                   |    |         | SCALE |   |    |                             |