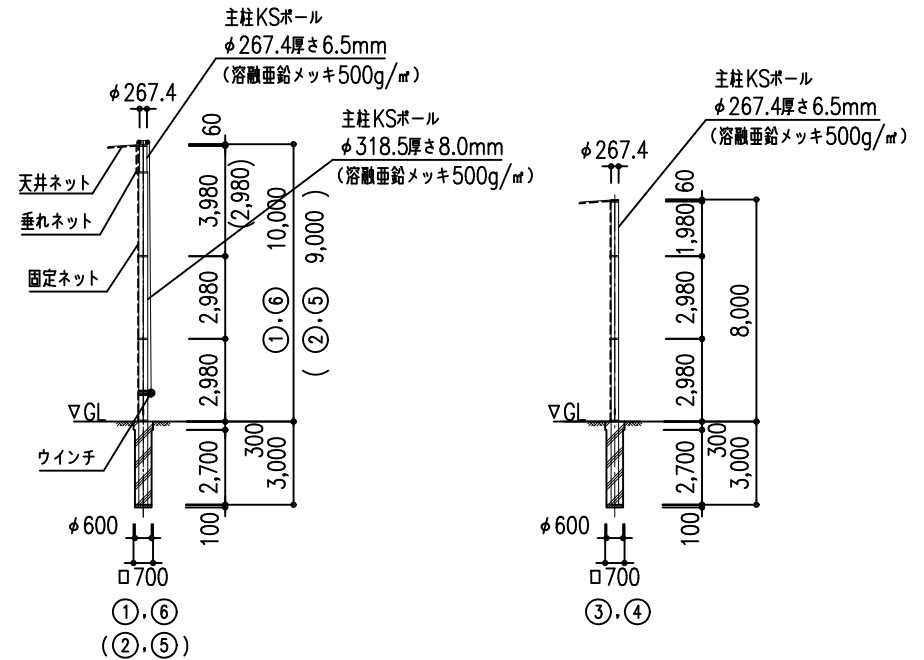
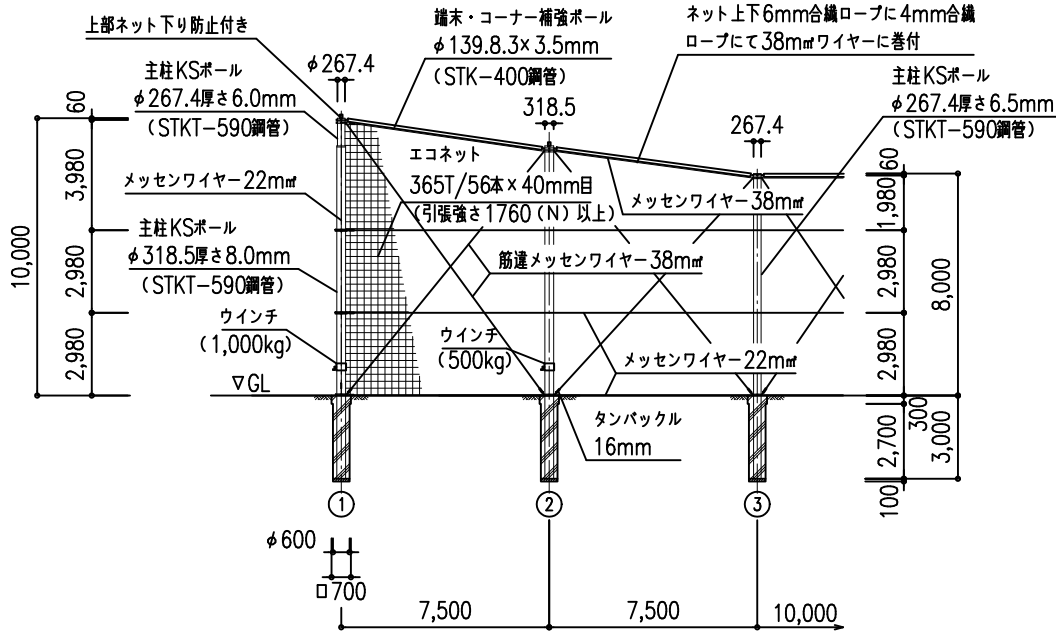
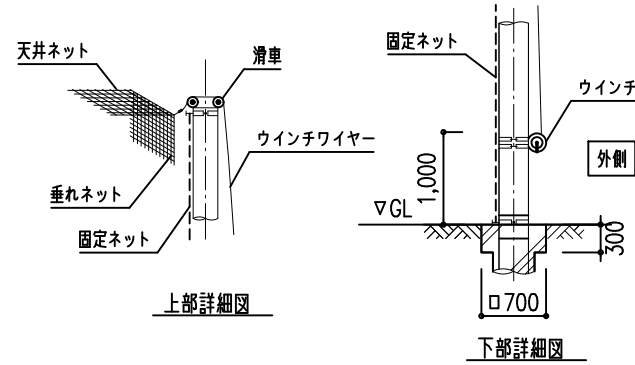
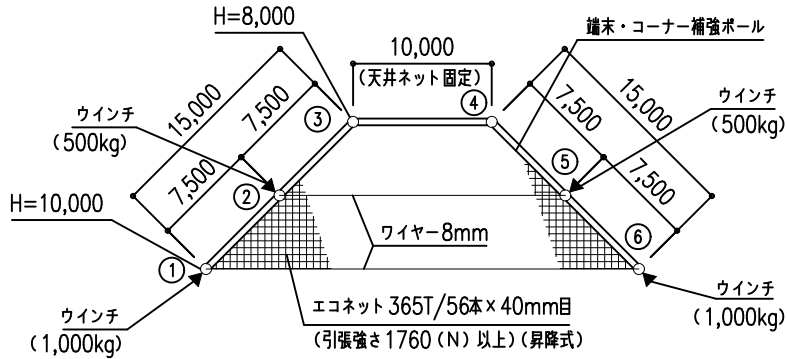


バックネット(天井ネット付き) KS型 H=10,000

(溶融亜鉛メッキ仕上げ)



仕様について

- ・主柱、端木ポール、バンド金具、ポルトは溶融亜鉛メッキ仕上げとする
- ・主柱ポール基礎部 (GL) はFRPカバーとする
- ・上部 (補強ポール・ネット) 下り防止金具付きとする
- ・ネット仕様はエコネット (糸径φ1.9・引張強さ1760N) 以上とする

提出書類

- ・【施工前】 構造計算書・材料承認願いを提出し、承認後施工のこと。
- ・【完成後】 検査証明書を提出のこと。

設計条件

- ・設計荷重。建築基準法・同施工令 (平成12年6月) に基づく風圧力に依る、基準風速。
- ・速度圧 $q=0.6EVo^2$ (N/m²) ・地表面粗度区分 III ・基礎 普通土質 [B] を選定