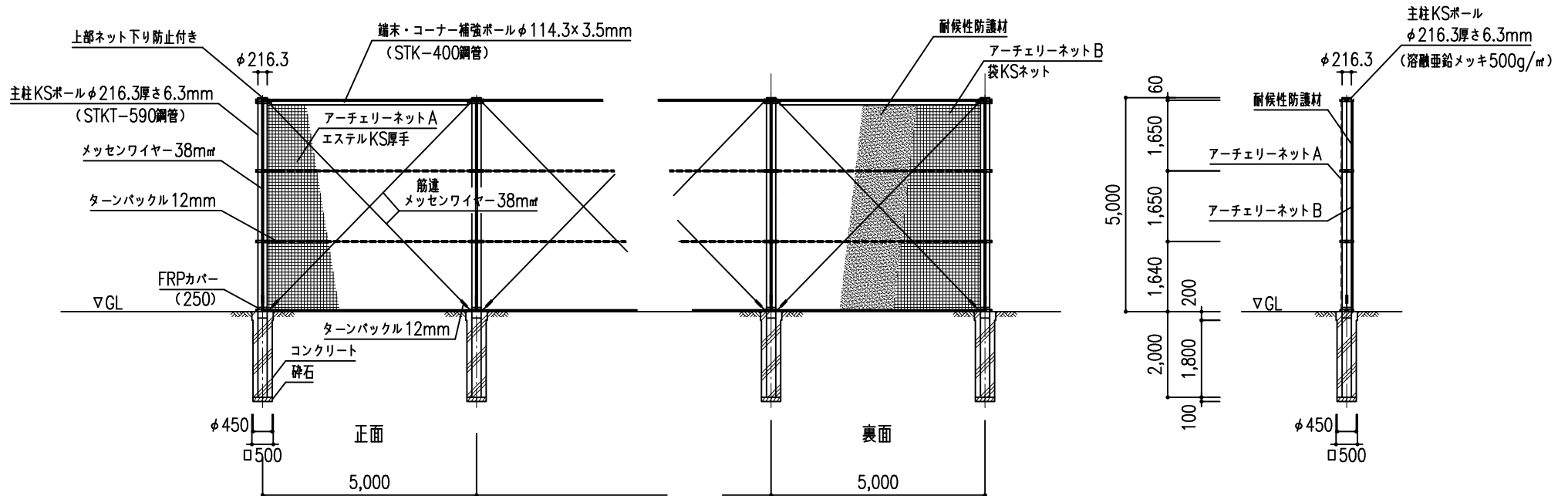


アーチェリーネット KS-I型 H=5,000

正面(的場裏)用



仕様について

- ・主柱、端末ポール、バンド金具、ボルトは溶融亜鉛メッキ仕上げとする
- ・主柱ポール基礎部 (GL) はFRPカバーとする
- ・上部 (補強ポール・ネット) 下り防止金具付きとする
- ・メッセンワイヤーは全て38mmとする
- ・Aネット仕様はポリエステルKS厚手アーチェリーネットとする
- ・Aネット周囲加工は上部ラダー加工その他縦横はハトメとする
- ・Bネット仕様は袋型KSアーチェリーネットとする
- ・Bネット周囲加工は上部ラダー加工その他縦横はハトメとする
- ・耐侯性防護材を裏面に取り付ける

設計条件

- ・設計荷重。建築基準法・同施工令 (平成12年6月) に基づく風圧力に依る、基準風速。
- ・速度圧 $q=0.6EVo^2$ (N/㎡) ・地表面粗度区分Ⅲ ・基礎 普通土質 [B] を選定

提出書類

- ・【施工前】構造計算書・材料承認書を提出し、承認後施工のこと。
- ・【完成後】検査証明書を提出のこと。