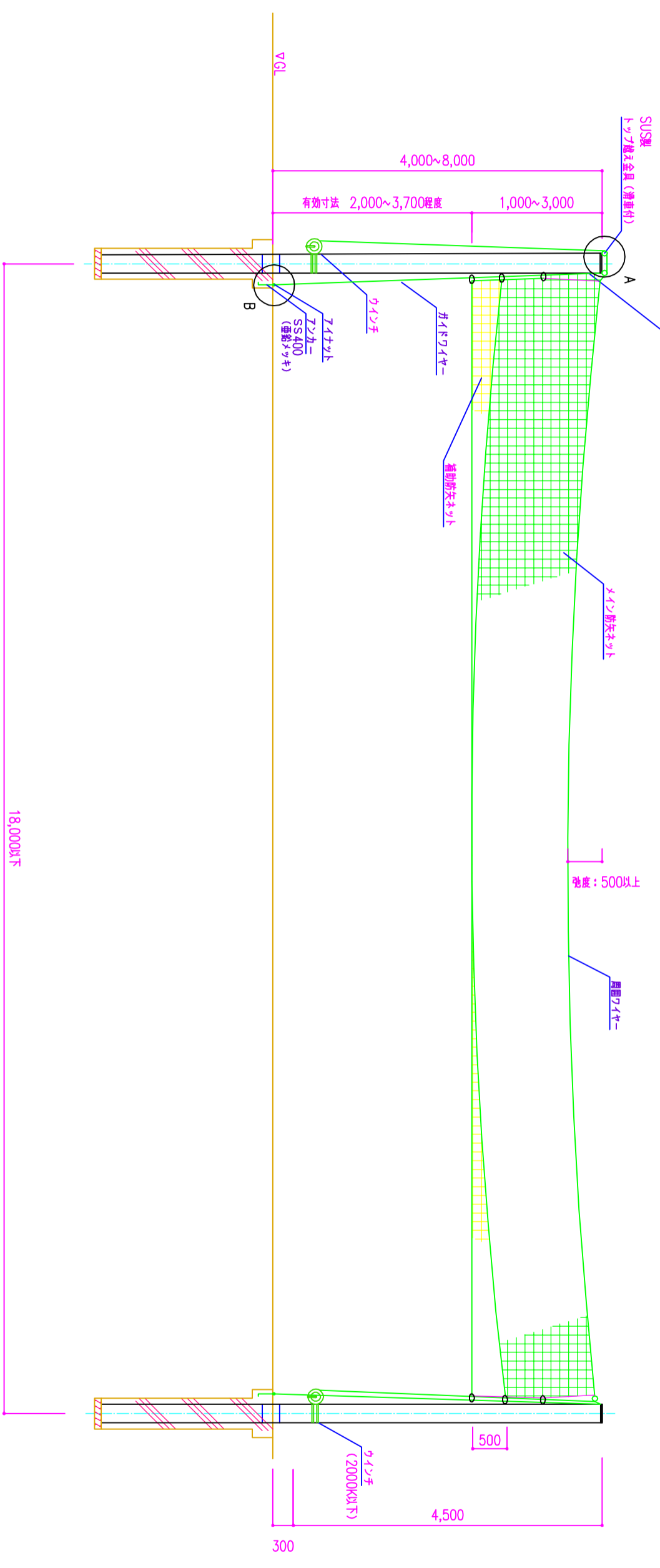


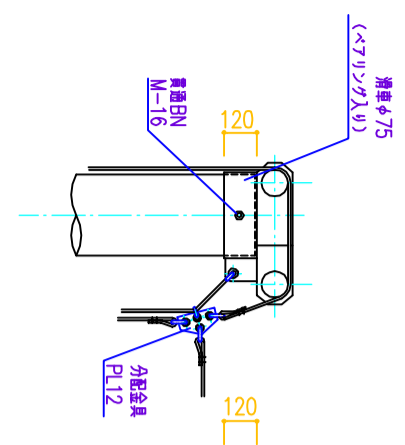
吊り式タレネット (昇降式)

【溶融亜鉛めっき仕上げ】

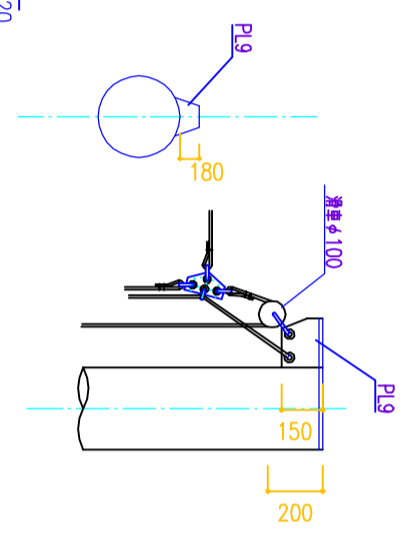


立面図 S=1:50

①上部滑車金具

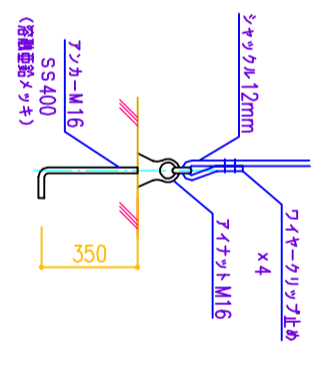


②上部滑車金具



A部詳細 S=1:20

B部詳細



- 設計条件
- ・設計標準、建築基準法・同法工令(平成17年6月)に基づく風圧力に依る、基準風速。
 - ・速度圧 $q=0.6V^2$ (N/㎡) ・地表面粗糙区分 III ・基礎 普通土質 [B] を選定
 - ・風速 10m以上になつたら矢止めネットを張るすこと(構造計算は20m/Sにて行う)