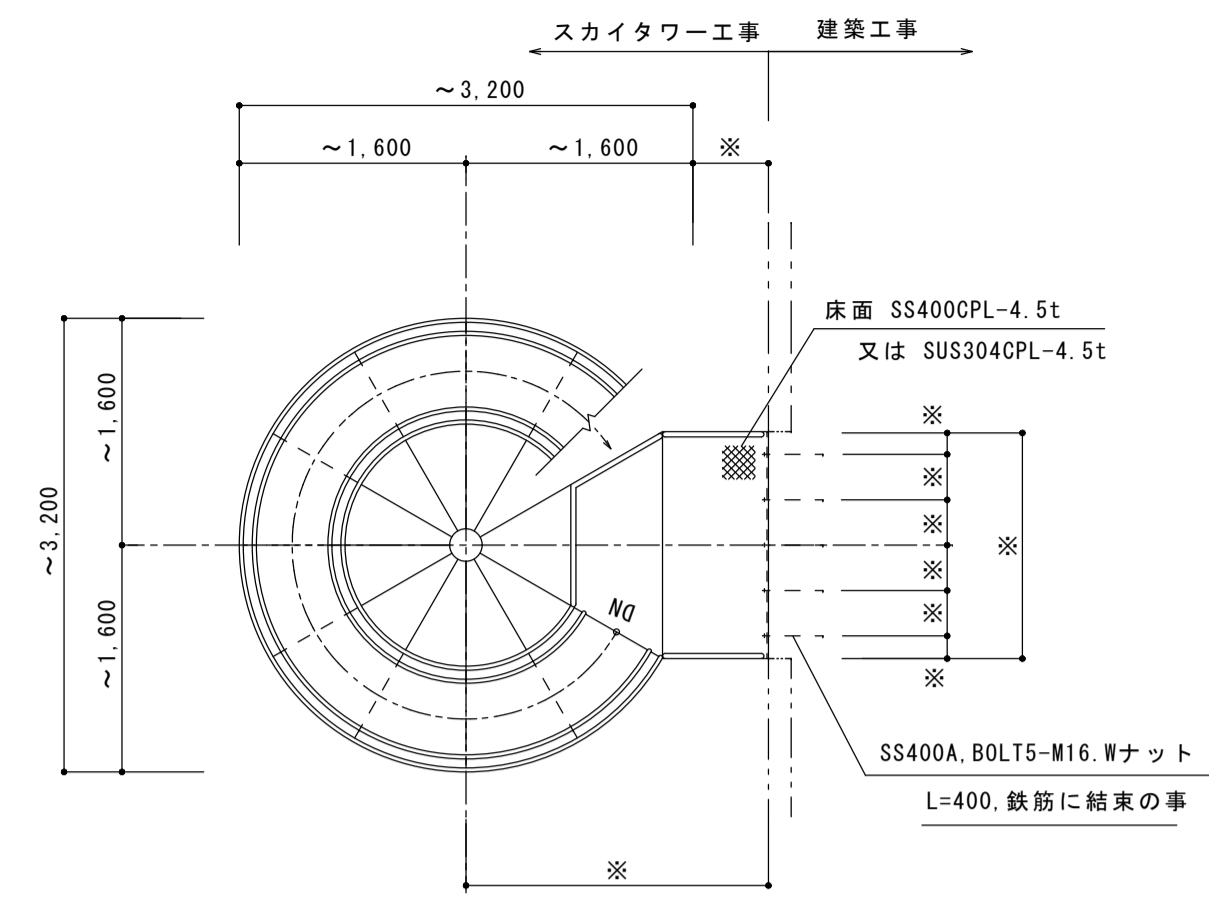
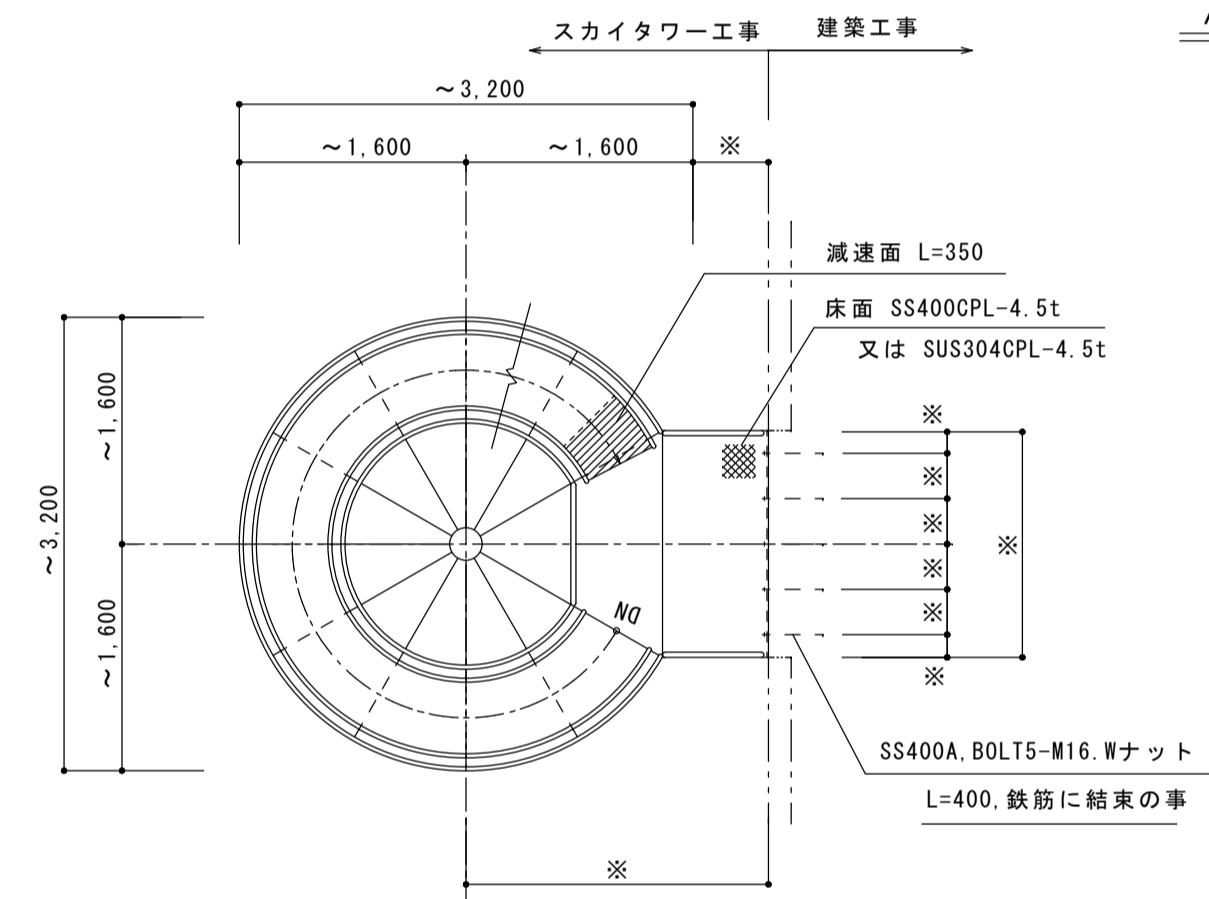


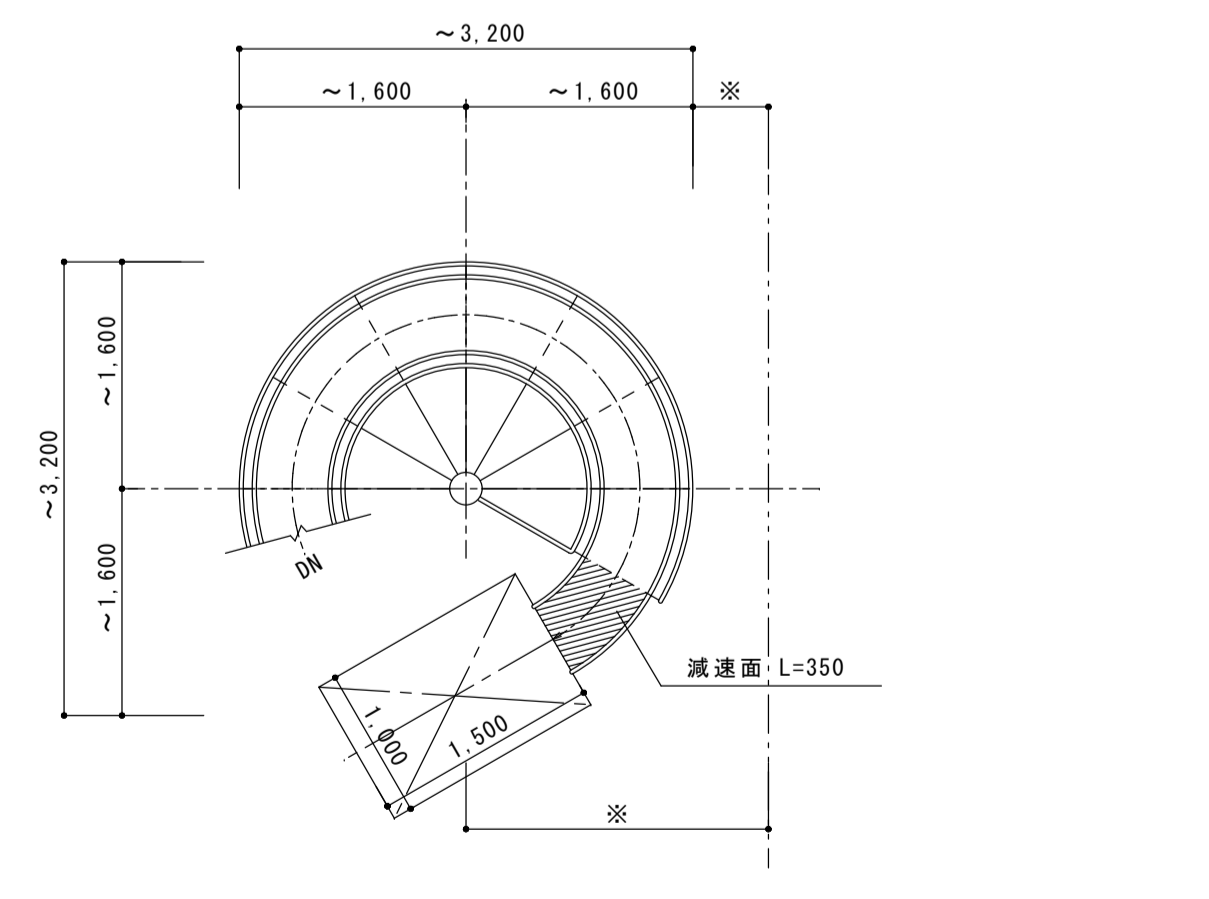
立断面図 1:50



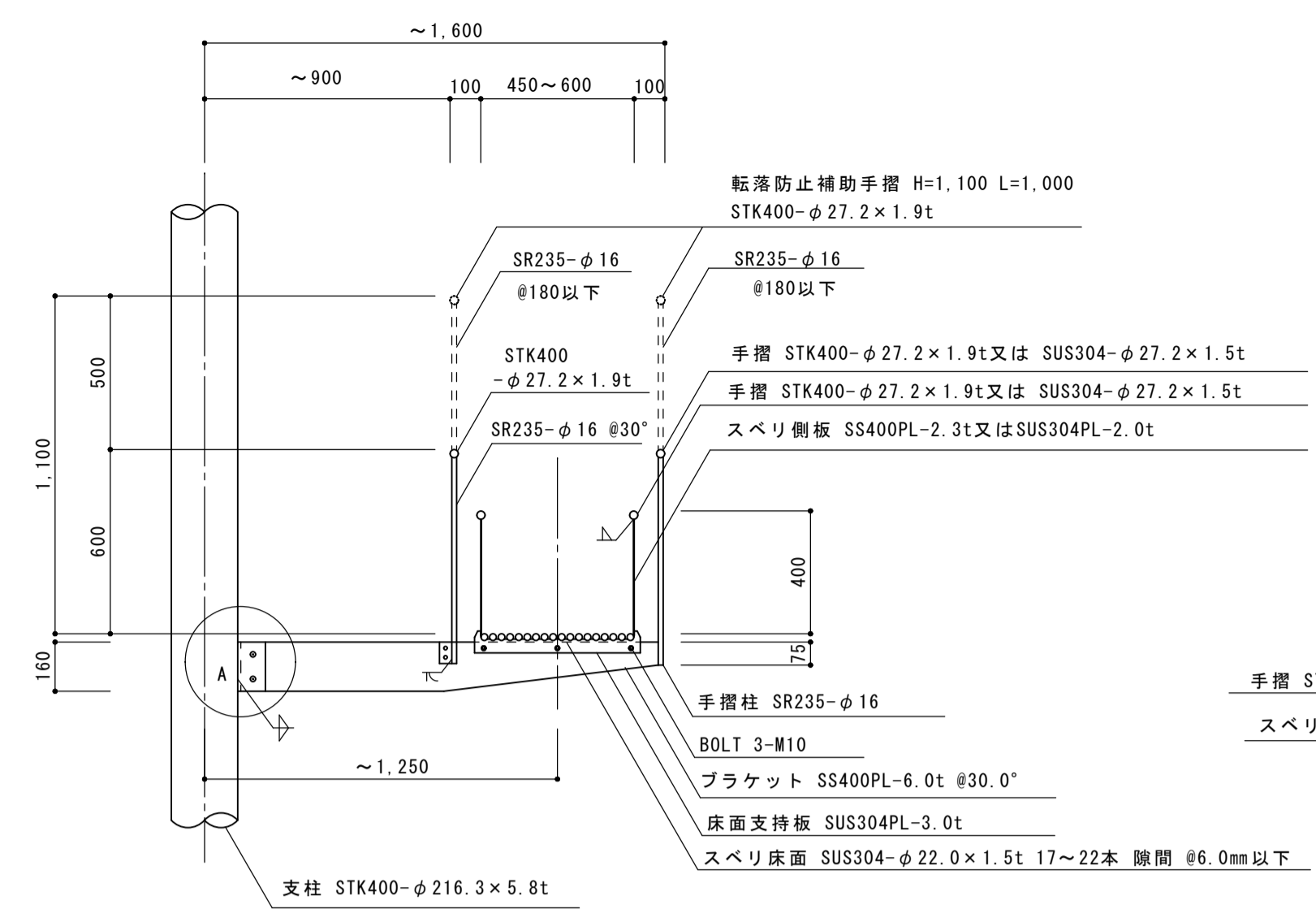
※印寸法は躯体形状等による  
最上階平面図 1:50



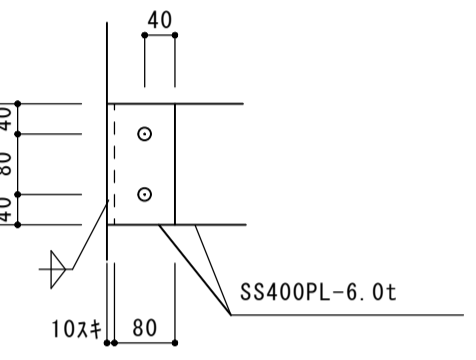
※印寸法は躯体形状等による  
中間階平面図 1:50



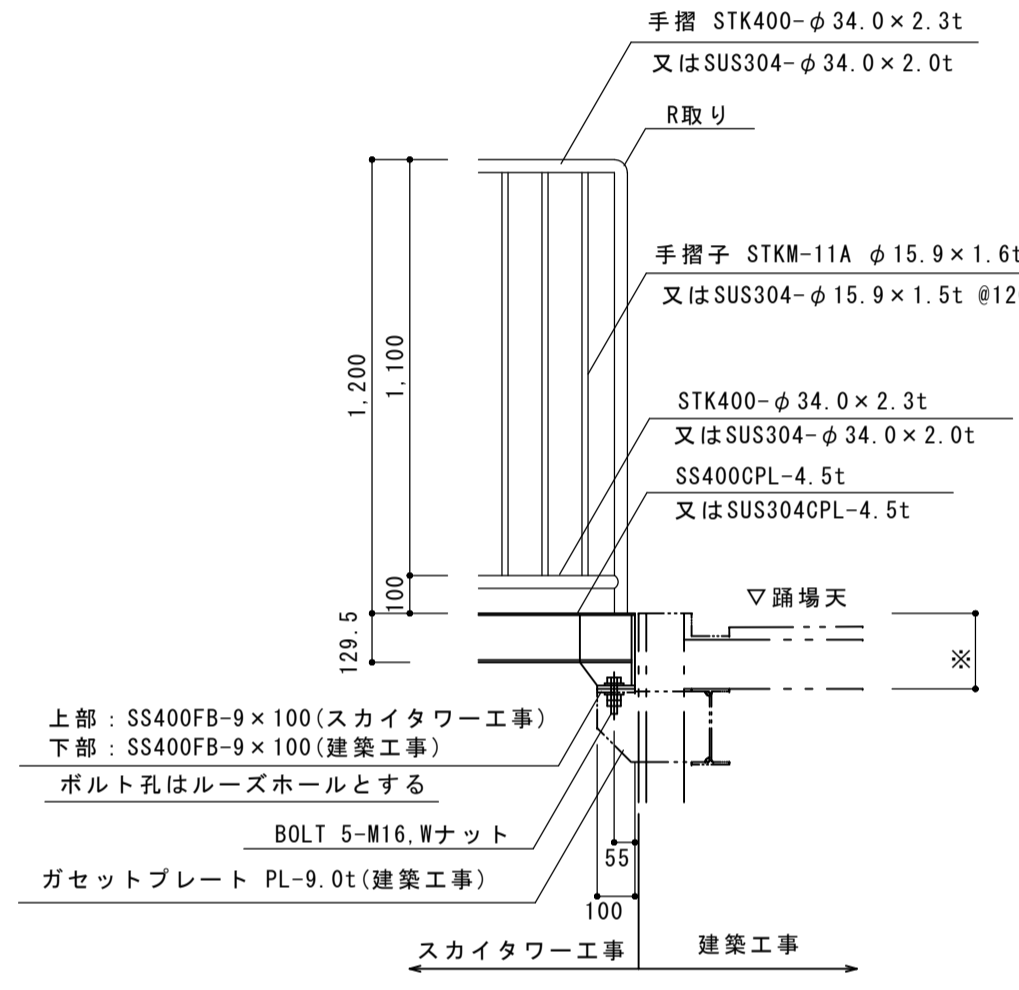
※印寸法は躯体形状等による  
最下階平面図 1:50



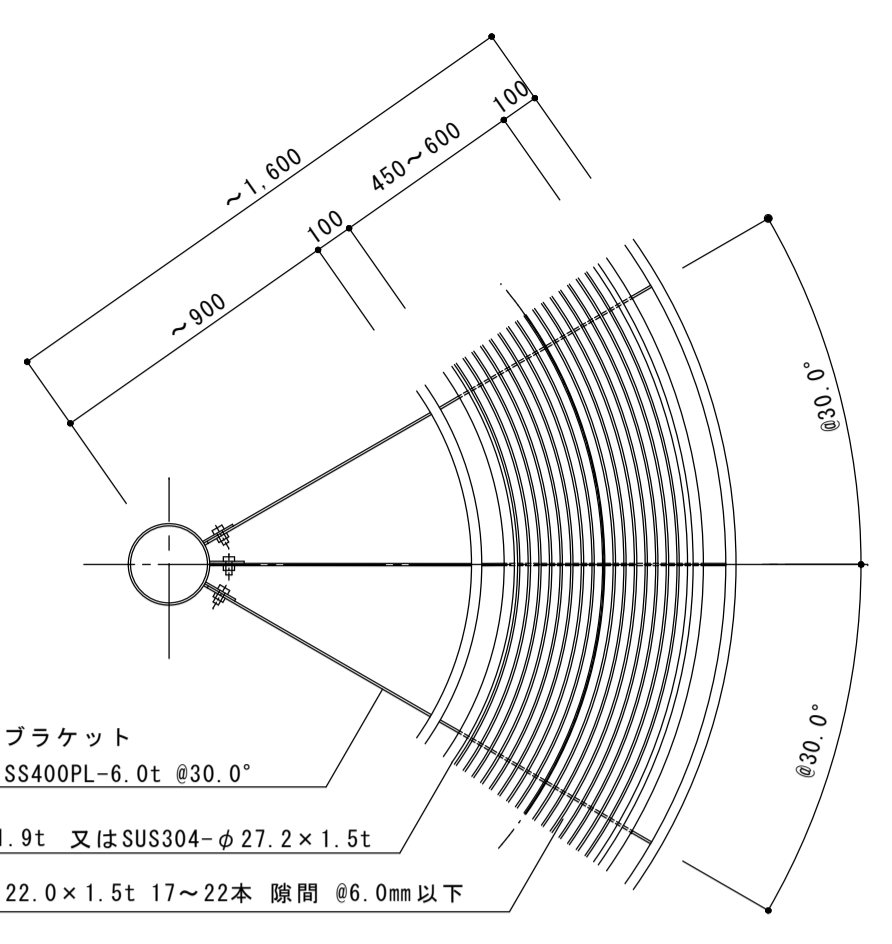
断面詳細図 1:20



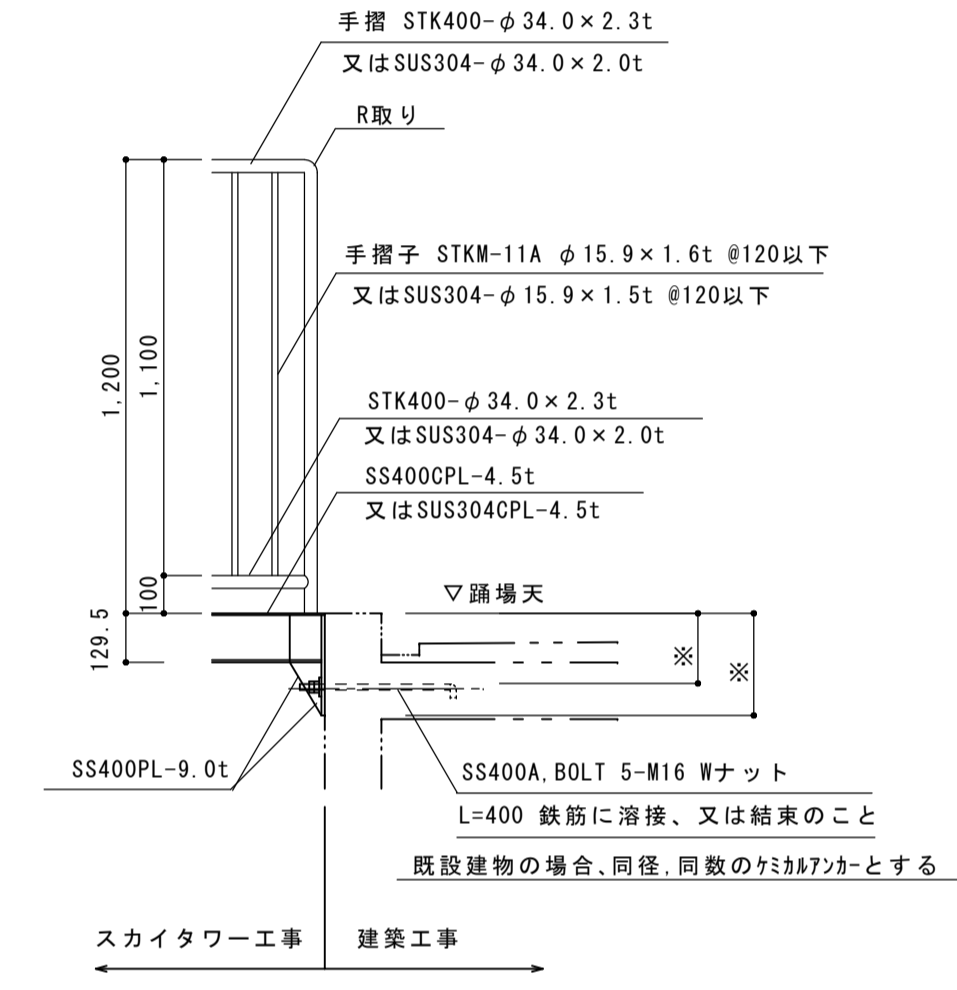
A部分詳細図 1:10



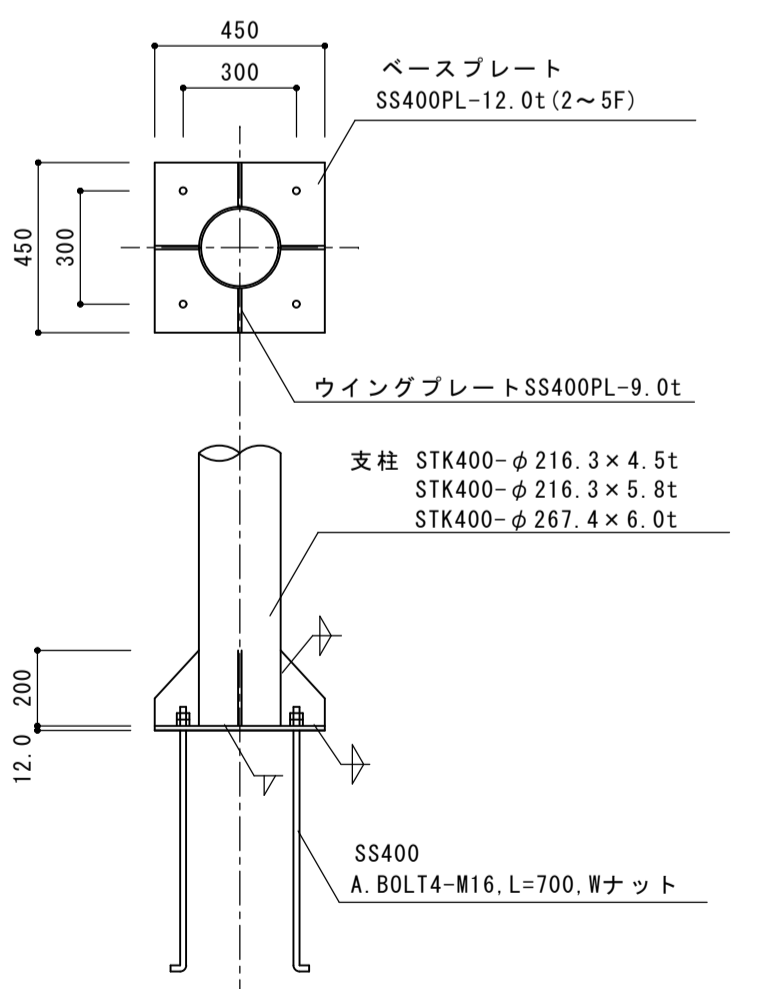
踊場取付詳細図 1:20



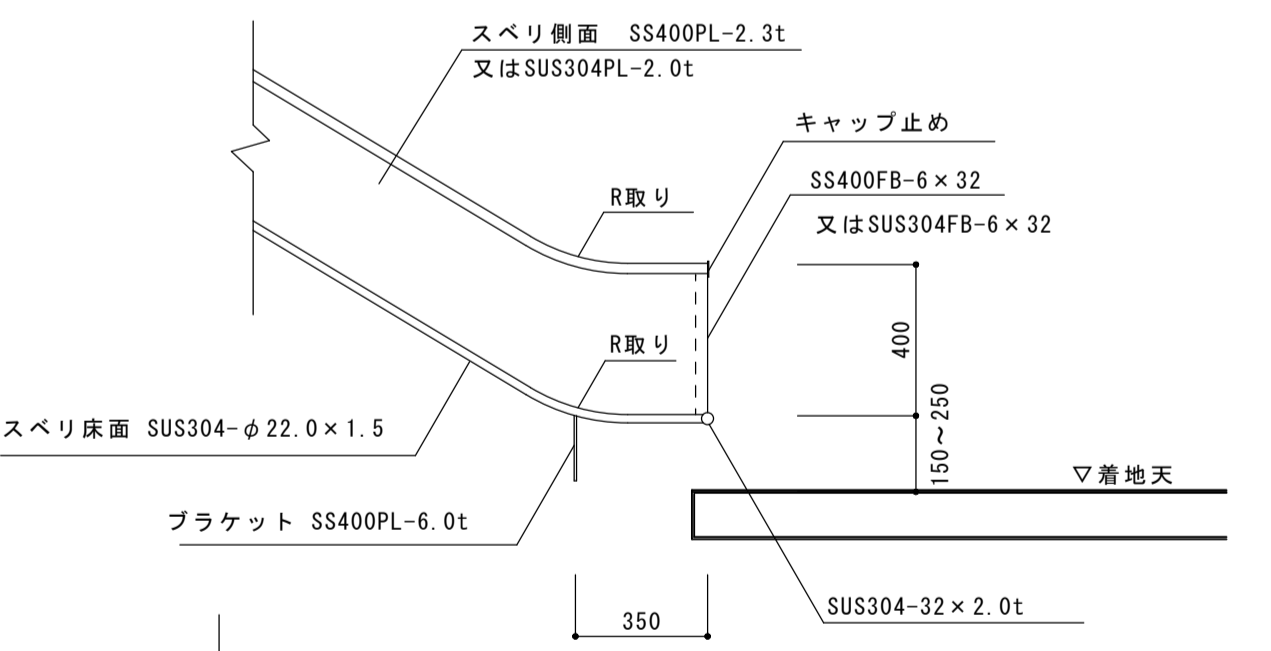
平面詳細図 1:20



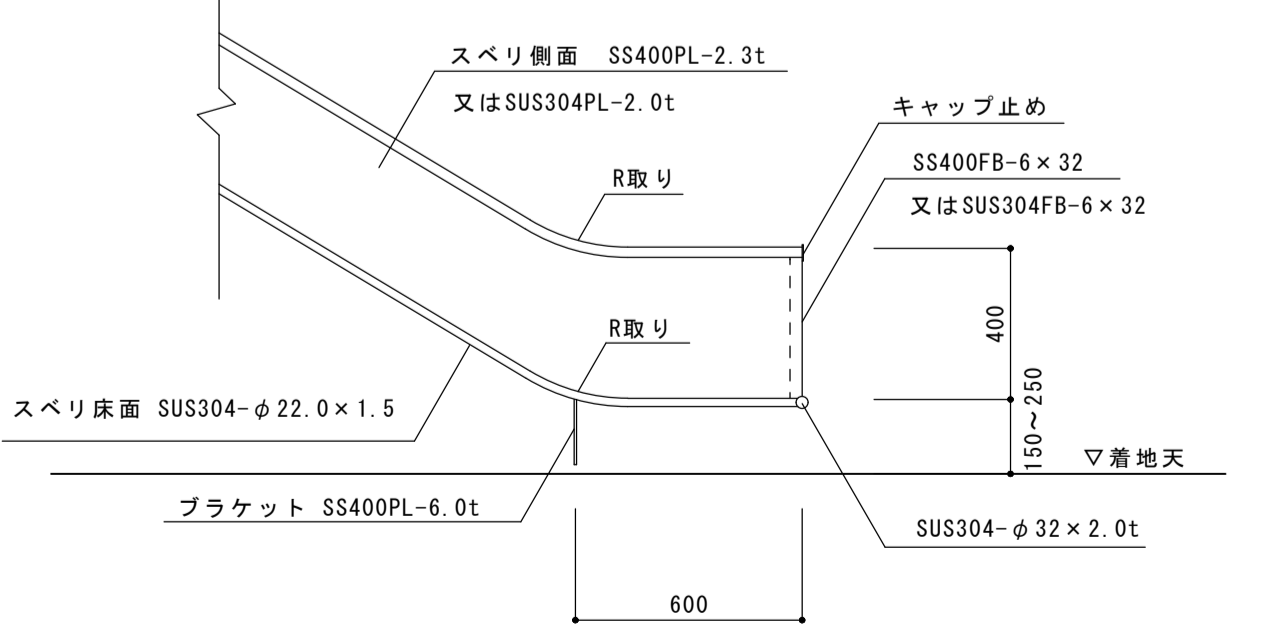
踊場取付詳細図 1:20



柱脚部詳細図 1:20



減速面の断面図 1:20



注：各階踊場形状は上図を標準とし、躯体形状・建物フロア高さ・すべり面勾配等の設置条件により異なる。

特記	スカイタワー-STS型 (認定番号-たい245号)	概図	仕様	株式会社 三陽	工事名	H
	(一財) 日本消防設備安全センター認定品				図面名	NO
					SCALE	1/100
				広島市中区舟入南4丁目1-7 TEL (082) 532-6100		