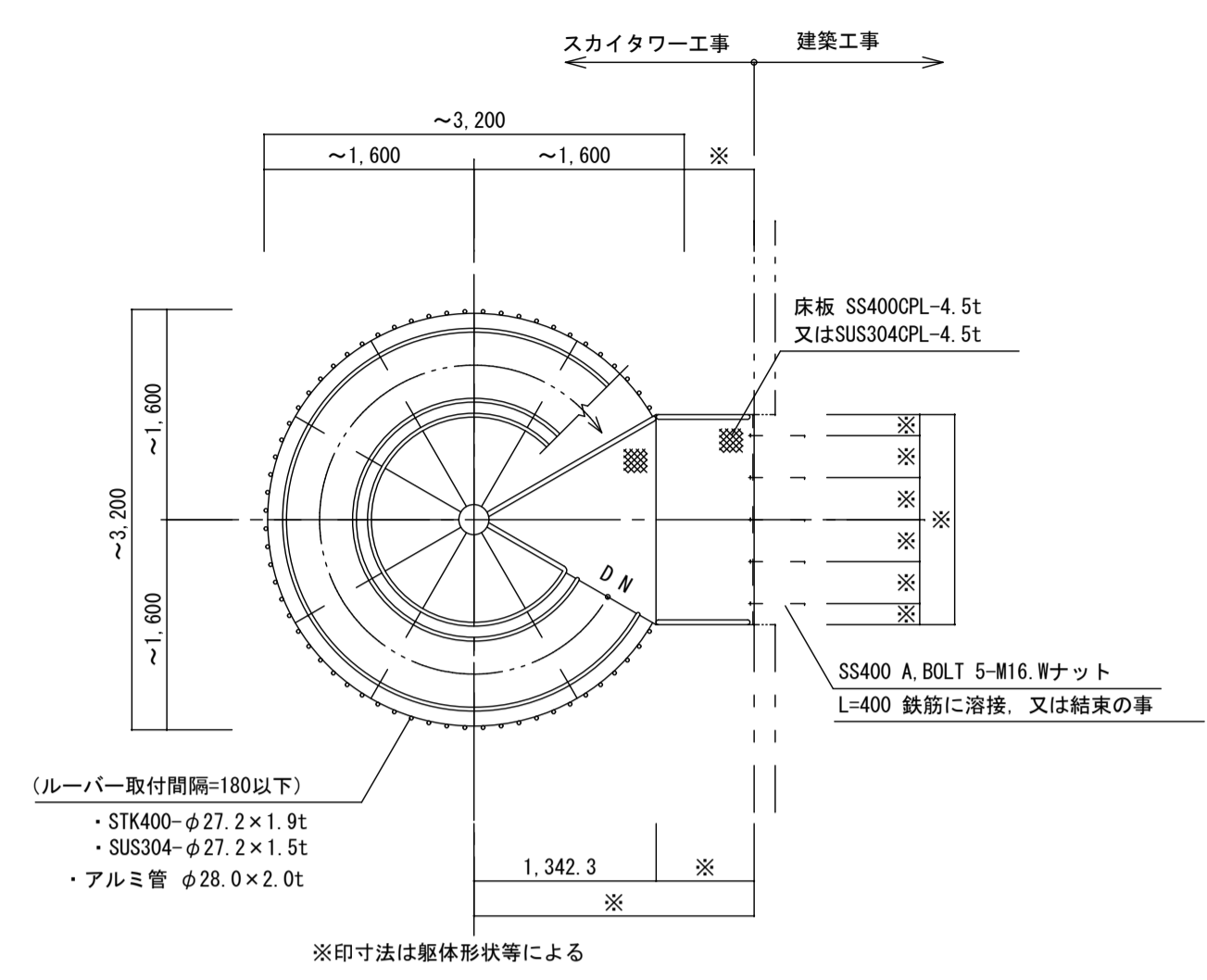
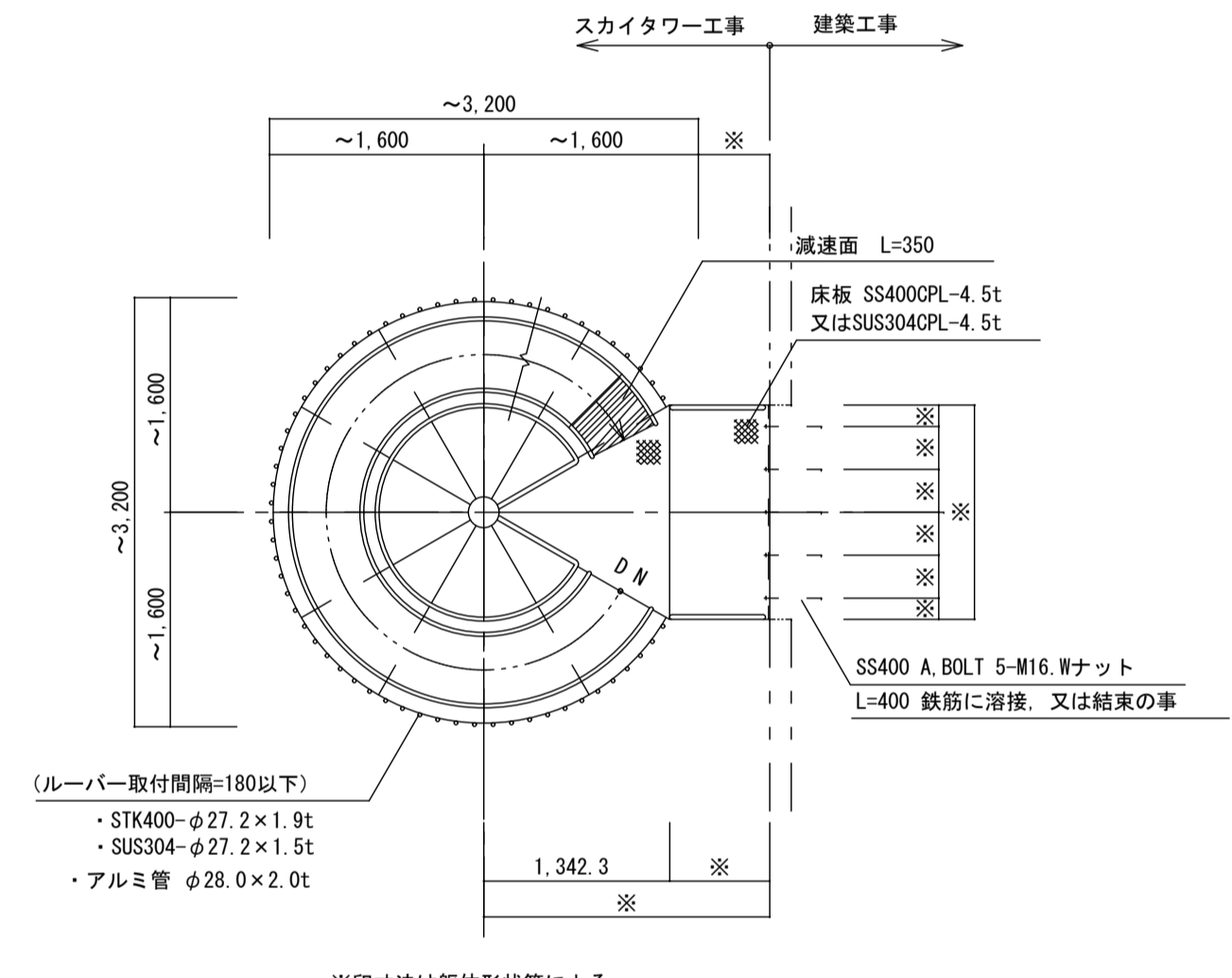


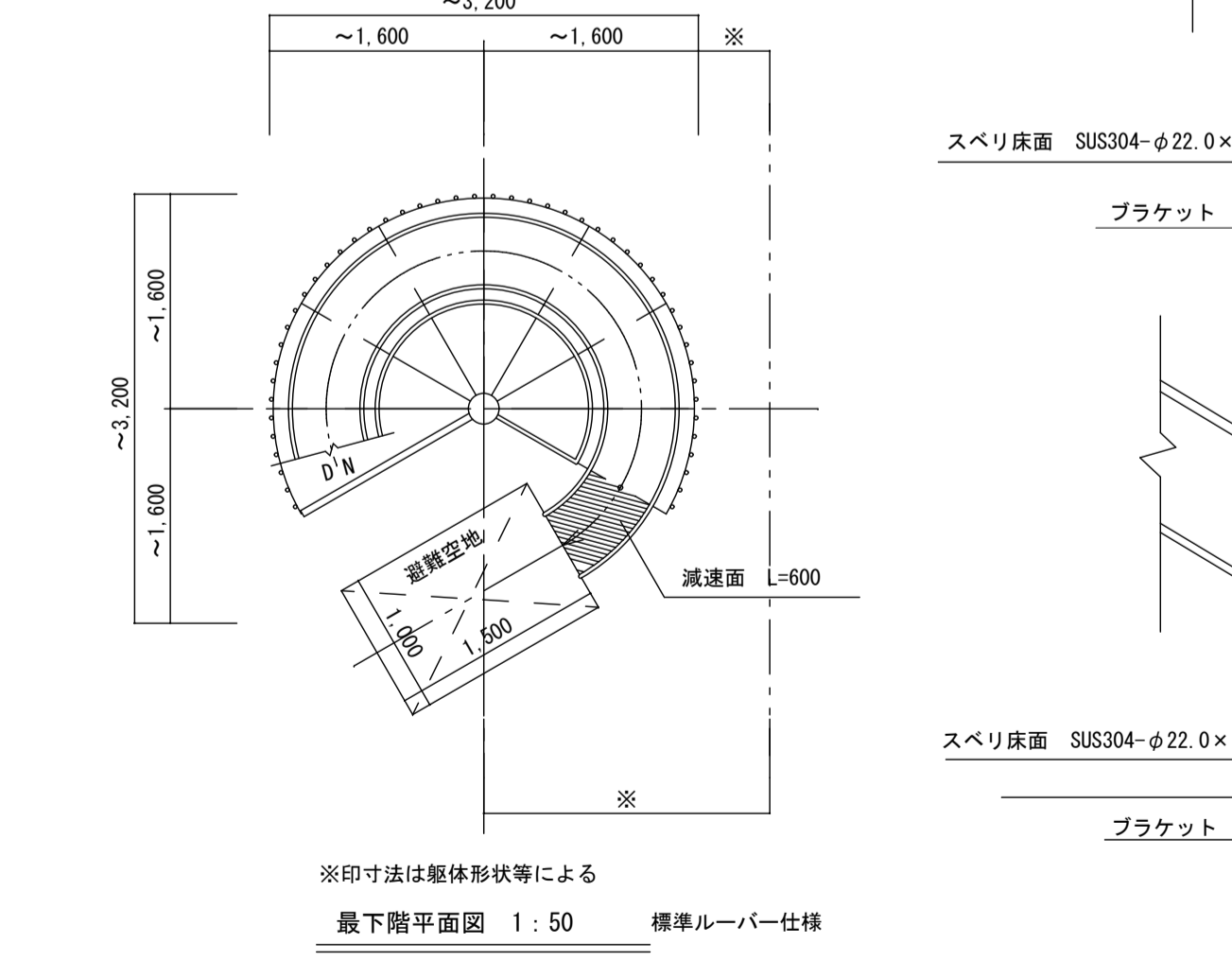
立面図 1:80



最上階平面図 1:50 標準ルーバー仕様

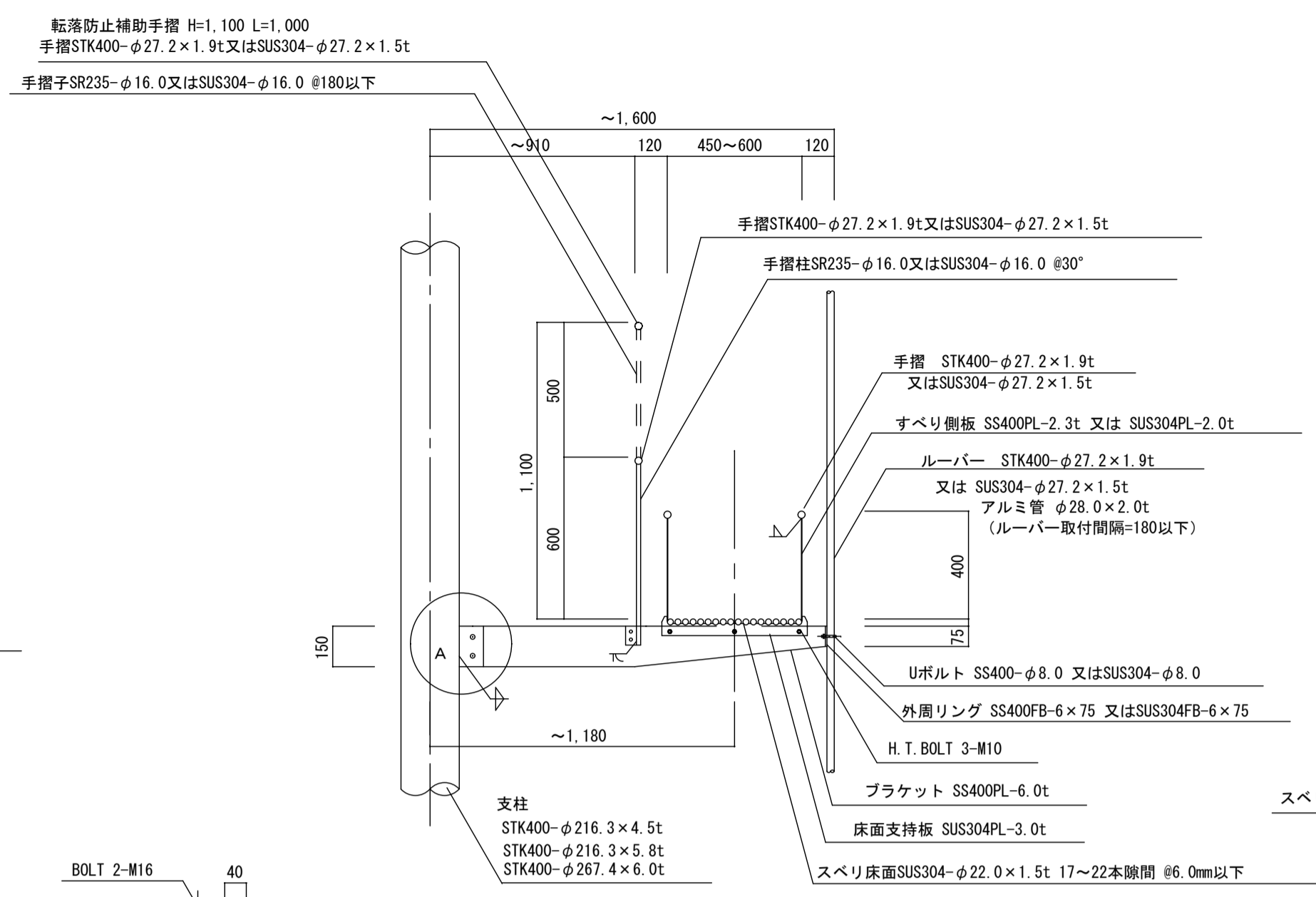


中間階平面図 1:50 標準ルーバー仕様

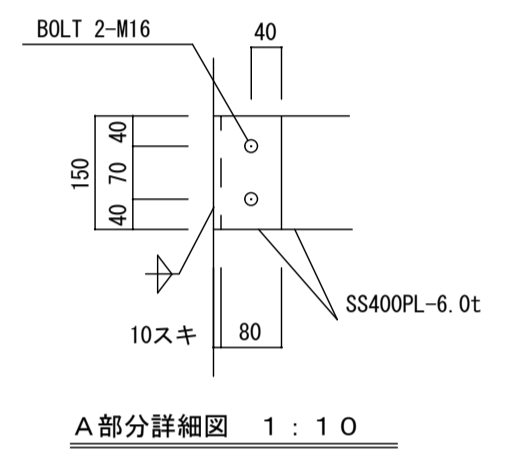


最下階平面図 1:50 標準ルーバー仕様

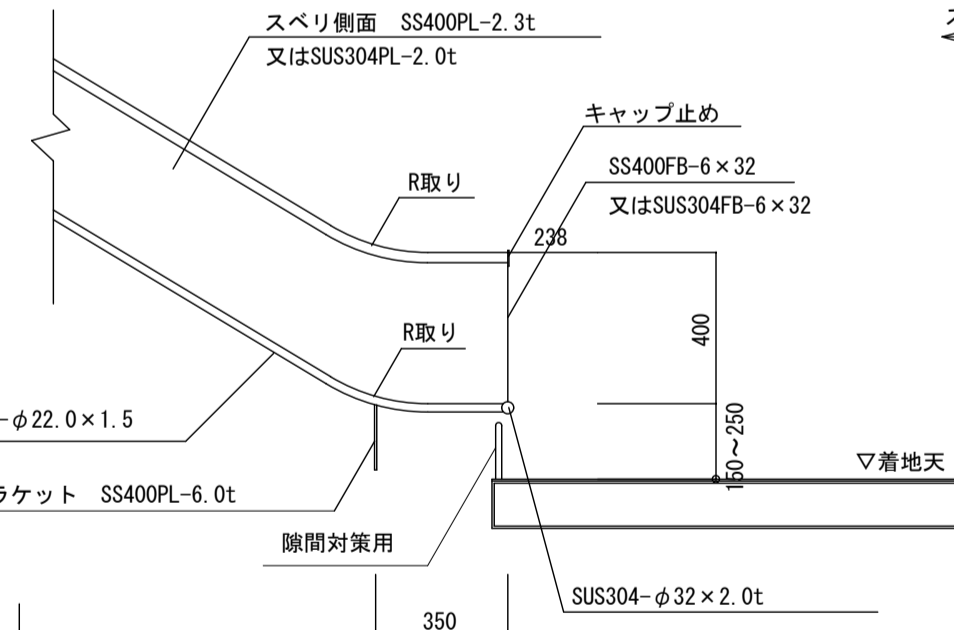
注: 各階踊場形状は上図を標準とし、躯体形状・建物フロア高さ・すべり面勾配等の設置条件により異なる。



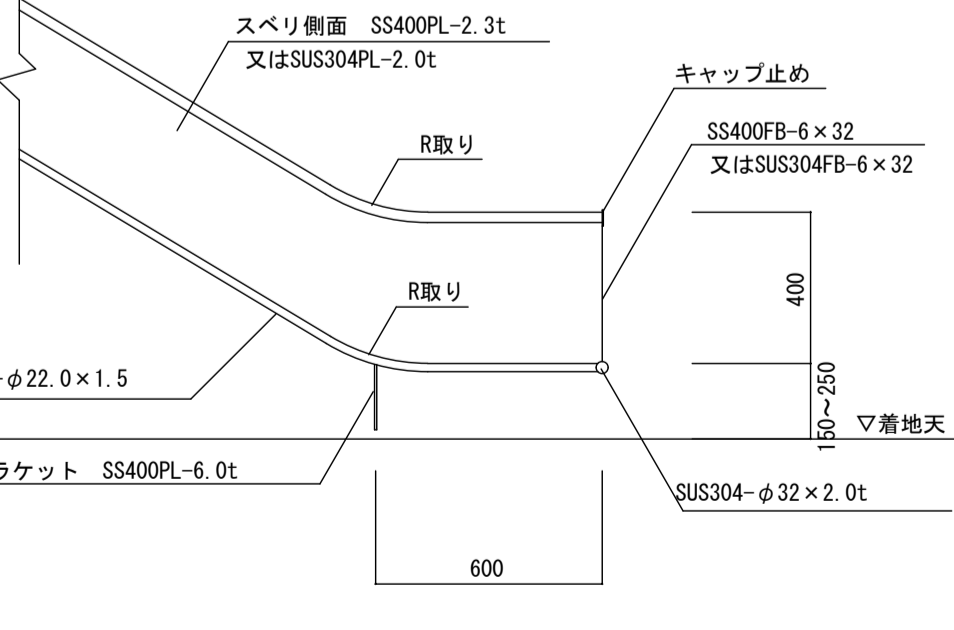
断面詳細図 1:20 標準ルーバー仕様



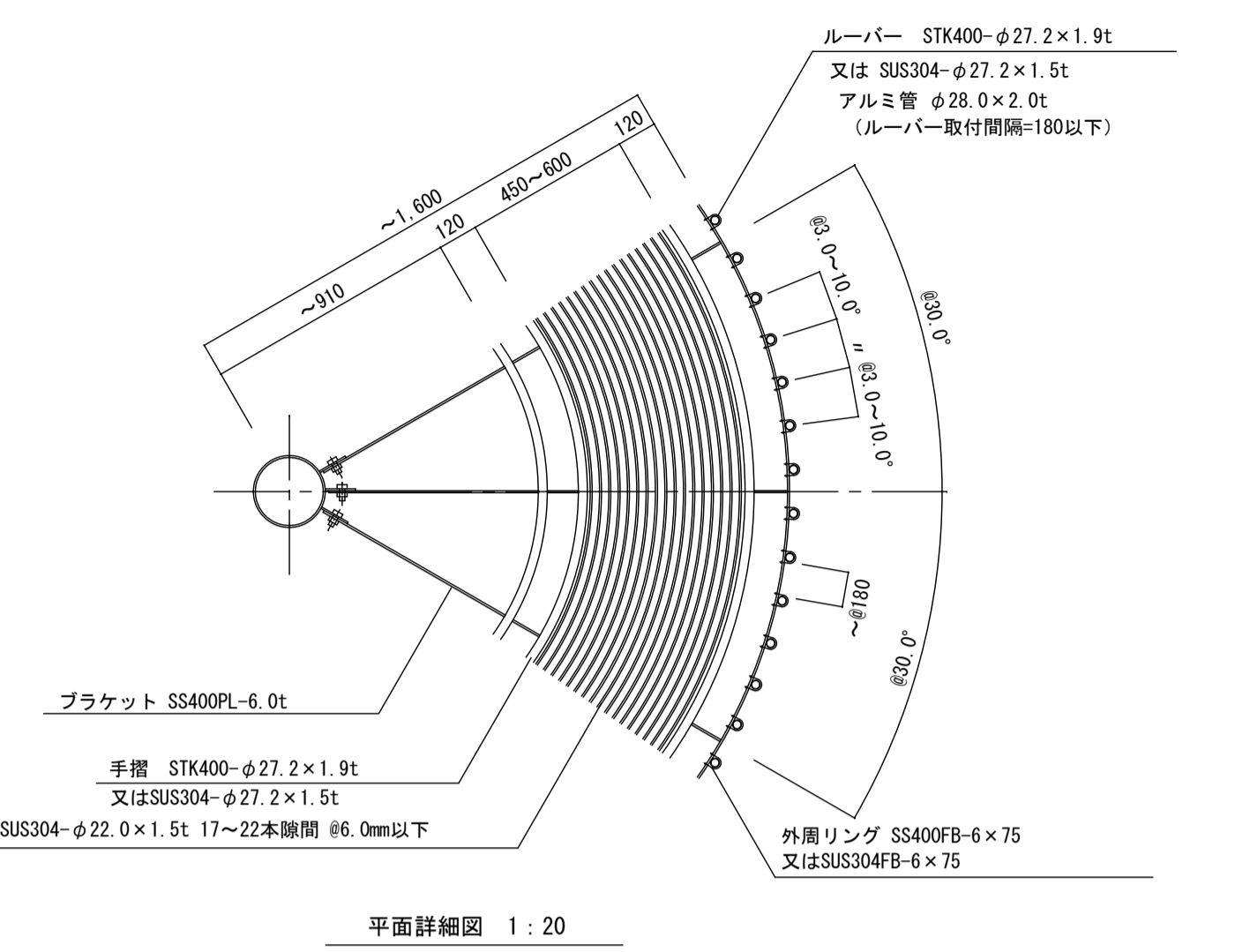
A部分詳細図 1:10



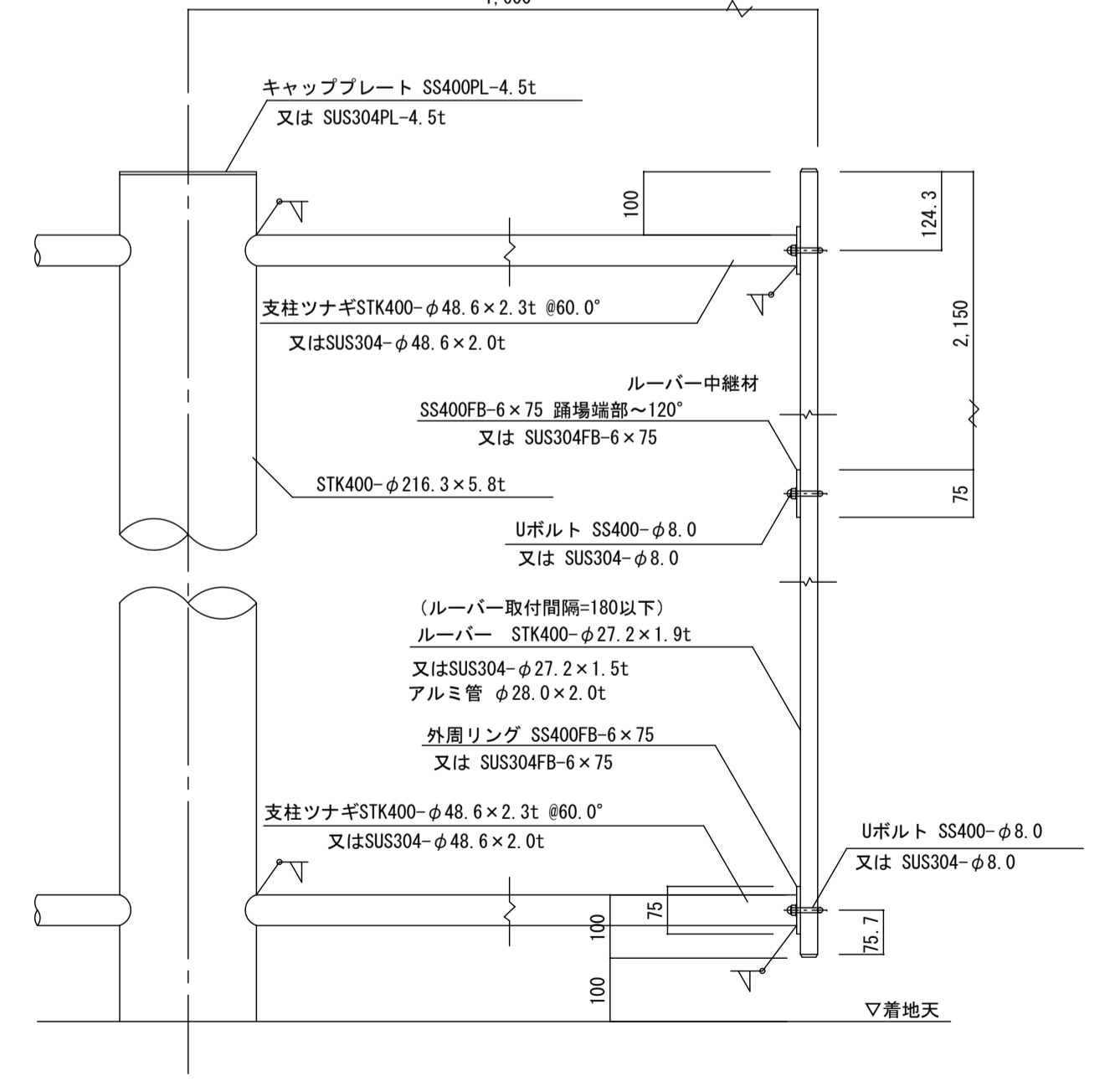
踊場取付詳細図 1:20



減速面の断面図 1:20



ルーバー上下端部詳細図 1:10 標準ルーバー仕様



柱脚部詳細図 1:20